



**catalogo ricambi ferroviari**  
*spare parts catalogue*



**ALn 668 - ALn 663**

**Engines 8217.32.033/035/036**

# Indice delle parti / Index of parts

**Engines 8217.32.033/035/036**

CODE	NAME	PAGE
MPM808	Organi del moto / Motion parts	9
MPM809	Organi del moto / Motion parts	11
MPM810	Organi del moto / Motion parts	13
MPM811	Organi del moto / Motion parts	15
MP3602	Avviamento / Starter	18
MPMB5	Incastellatura / Housing	19
MPMB15	Organi del moto / Motion parts	21
MPMB17	Giunto idraulico / Hydraulic coupling	23
MPMB18	Cilindro comando disinnesto Disengagement command cylinder	25
MPMB39	Lubrificazione / Lubrication	26
MPMB40	Lubrificazione / Lubrication	28
MPMB42	Lubrificazione / Lubrication	30
MPMB57	Comandi accessori / Accessory commands	32

**ALn 663-668**

MPB4	Cambio meccanico / Mechanical gearbox	33
MPB5	Cambio meccanico / Mechanical gearbox	35
MPB6	Cambio meccanico / Mechanical gearbox	37
MPB71	Cilindro comando velocità / Speed control cylinder	39
MPB82	Cilindro di reazione destro / Right reaction cylinder	40
MPB92	Cilindro di reazione sinistro con blocco / Left reaction cylinder with block	42
MPB11	Cambio meccanico / Mechanical gearbox	44
MPB12	Cambio meccanico / Mechanical gearbox	46
MPB16	Ponte interno / Internal bridge	49
MPB17	Ponte interno / Internal bridge	51
MPB18	Ponte interno / Internal bridge	53
MPB19	Cilindro / Cylinder	55
MPB21	Ponte interno / Internal Bridge	57
MPB25	Albero di trasmissione / Transmission shaft	58
MPB35	Refrigerazione acqua / Water cooling	59
MPC6	Freni carrello / Bogie brakes	60
MPC11	Boccola e sospensione carrello motore / Bushing and engine suspension	62
MPE30	Comando posizionale acceleratore Throttle positional command	64

MP SRL UNIPERSONALE

via Cimminola - zona PIP lotto C4 Brusciano 80031 (Na) | phone +39 081 886 3742 | email mpexp@tiscali.it

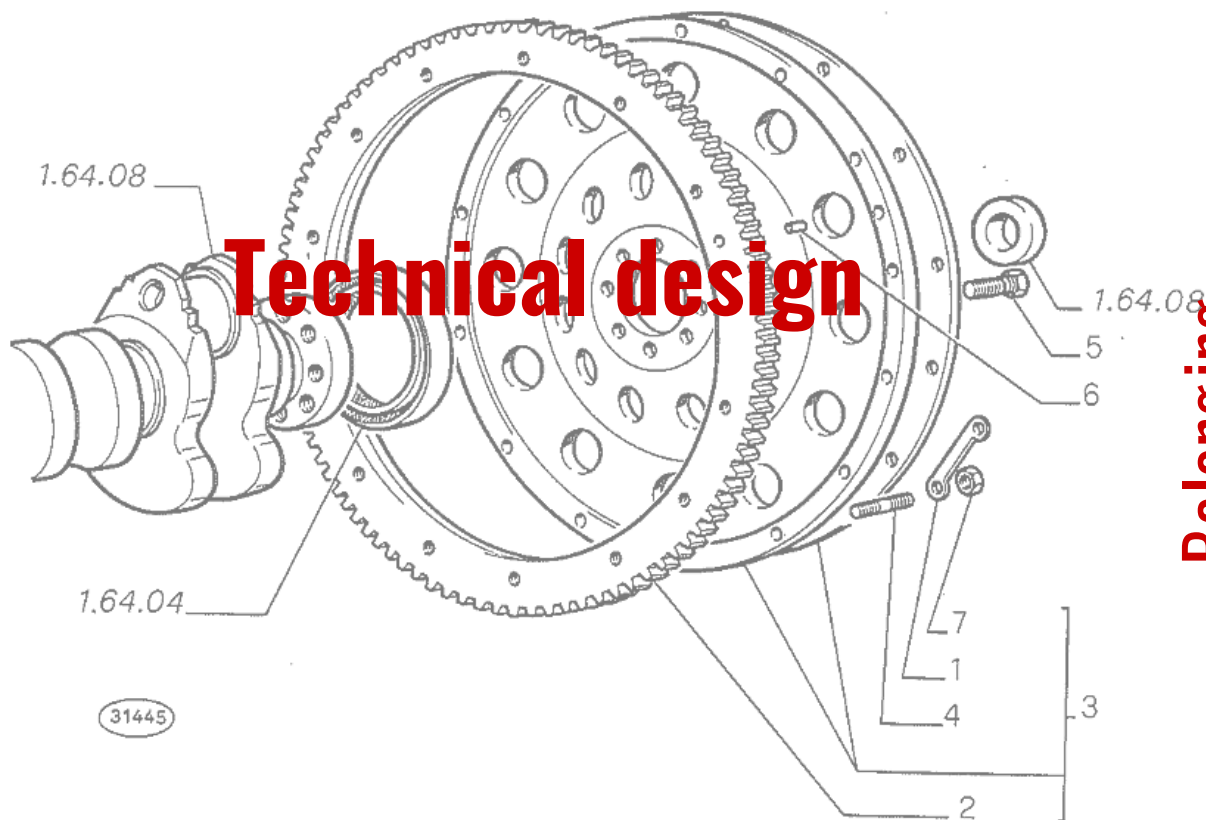
# How to read this catalogue

# Avviamento / Starter

## Part name

## MP33

## Part code



## Belonging

Motore / Engine **8217.32.033**

## Design Reference number

## Technical name

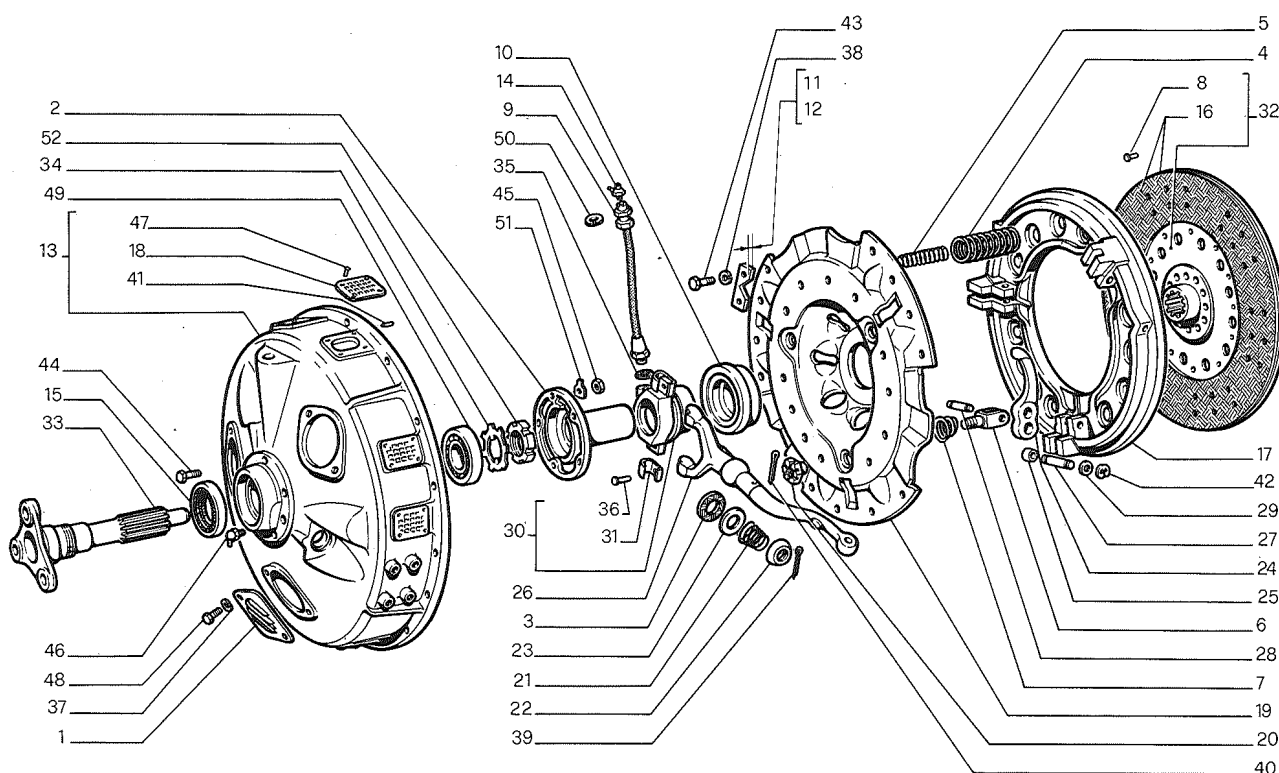
Piastina di sicurezza  
Corona dentata  
Disco  
Prigiettero  
Vite  
Grano  
Dado

MP33.01  
MP33.02  
MP33.03  
MP33.04  
MP33.05  
MP33.06  
MP33.07

## Code

# Organi del moto / Motion parts

## MP808



Motore/ Engine 8217.32.033

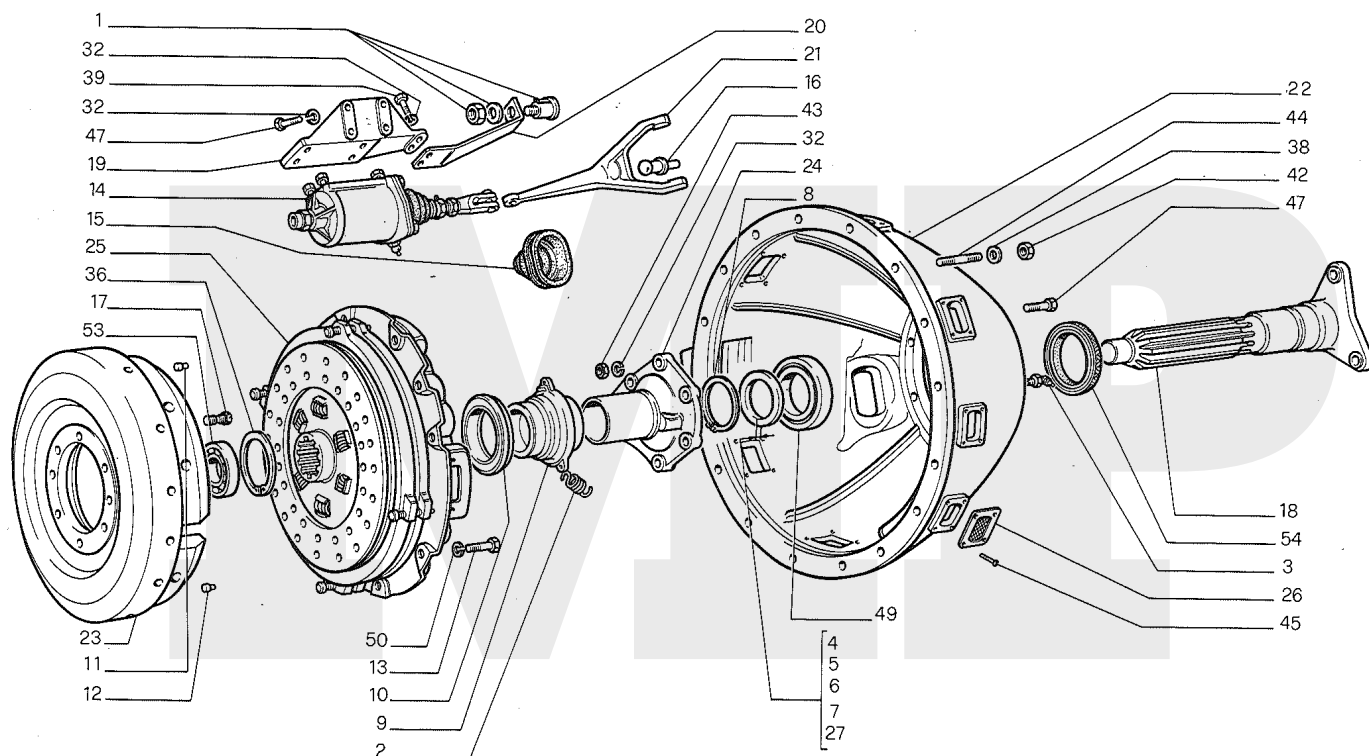
01	Coperchio	MP808.01
02	Supporto	MP808.02
03	Guarnizione di cuoio	MP808.03
04	Molla est.	MP808.04
05	Molla int.	MP808.05
06	Supporto	MP808.06
07	Molla	MP808.07
08	Ribattino	MP808.08
09	Tubo flessibile	MP808.09
10	Distanziale	MP808.10
11	Piastrina di sicurezza sp. 0,30	MP808.11
12	Piastrina di sicurezza sp. 0,50	MP808.12
13	Coppa della frizione compl.	MP808.13
14	Ingrassatore	MP808.14
15	Anello di sicurezza	MP808.15

# MP808

16	Anello frizione	MP808.16
17	Anello spingi disco	MP808.17
18	Piastrina di sicurezza	MP808.18
19	Disco	MP808.19
20	Dado	MP808.20
21	Molla	MP808.21
22	Anello di appoggio	MP808.22
23	Rosetta	MP808.23
24	Leva	MP808.24
25	Boccola	MP808.25
26	Leva	MP808.26
27	Perno	MP808.27
28	Perno	MP808.28
29	Rosetta	MP808.29
30	Manicotto compl	MP808.30
31	Molla	MP808.31
32	Disco compl.	MP808.32
33	Albero	MP808.33
34	Rosetta di sicurezza	MP808.34
35	Rosetta di sicurezza	MP808.35
36	Ribattino	MP808.36
37	Rosetta di sicurezza	MP808.37
38	Rosetta di sicurezza	MP808.38
39	Copiglia	MP808.39
40	Copiglia	MP808.40
41	Grano	MP808.41
42	Anello di sicurezza	MP808.42
43	Vite	MP808.43
44	Vite	MP808.44
45	Dado	MP808.45
46	Ingrassatore	MP808.46
47	Ribattino	MP808.47
48	Vite	MP808.48
49	Cuscinetto post.	MP808.49
50	Rosetta di sicurezza	MP808.50
51	Piastrina di sicurezza	MP808.51
52	Ghiera filettata	MP808.52

# Organi del moto / Motion parts

## MP809



Motore/ Engine 8217.32.033

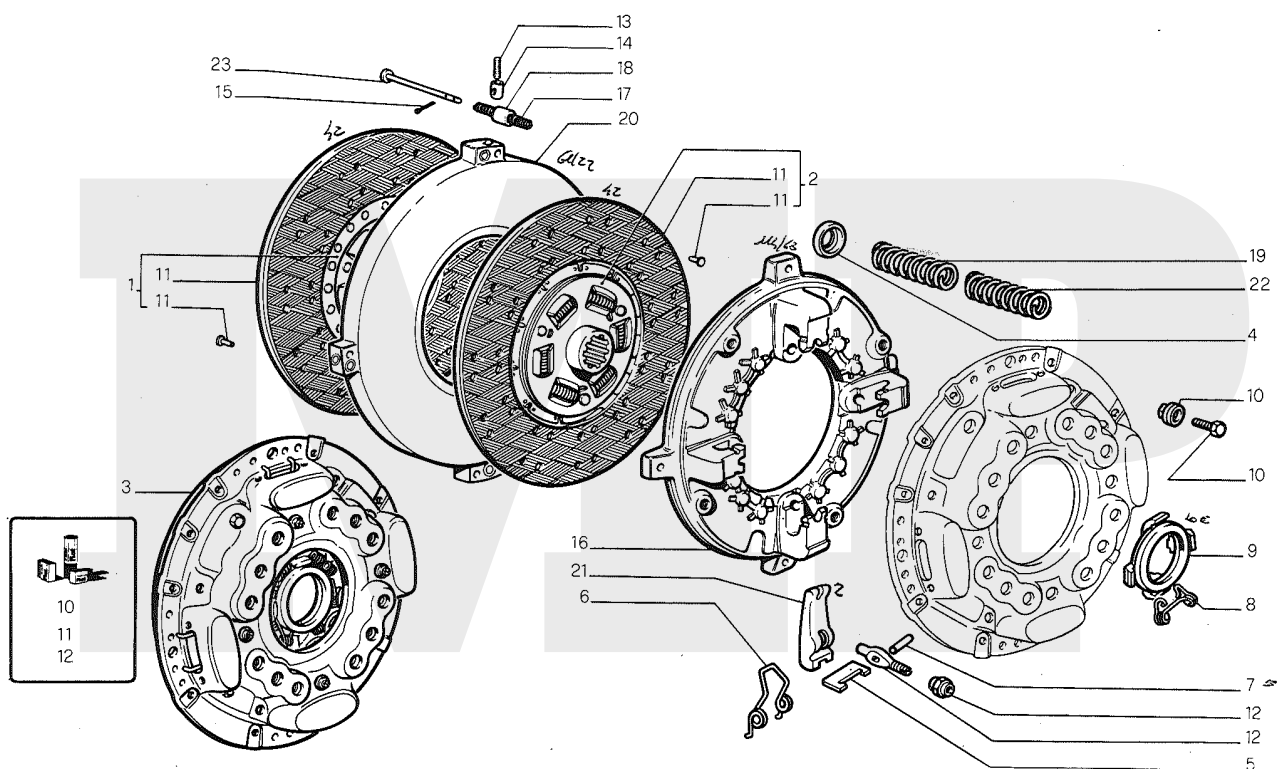
01	Interruttore 465700	MP809.01
02	Molla	MP809.02
03	Ingrassatore	MP809.03
04	Anello di appoggio sp. 4,00	MP809.04
05	Anello di appoggio sp. 4,05	MP809.05
06	Anello di appoggio sp. 4,10	MP809.06
07	Anello di appoggio sp. 4,15	MP809.07
08	Anello di sicurezza	MP809.08
09	Manicotto di trascinamento	MP809.09
10	Cuscinetto post.	MP809.10
11	Grano	MP809.11
12	Grano	MP809.12
13	Vite	MP809.13
14	Cilindro compl.	MP809.14
15	Cuffia parapolvere	MP809.15

16	Perno	MP809.16
17	Vite	MP809.17
18	Albero conduttore compl	MP809.18
19	Supporto	MP809.19
20	Staffa	MP809.20
21	Leva	MP809.21
22	Coppa della frizione	MP809.22
23	Volano	MP809.23
24	Manicotto di trascinamento	MP809.24
25	Frizione completa	MP809.25
26	Pres a d'aria	MP809.26
27	Anello di appoggio sp. 4,20	MP809.27
32	Rosetta di sicurezza	MP809.32
36	Anello di sicurezza	MP809.36
38	Rosetta di sicurezza	MP809.38
39	Vite	MP809.39
42	Dado	MP809.42
43	Dado	MP809.43
44	Prigioniero	MP809.44
45	Vite	MP809.45
47	Vite	MP809.47
49	Cuscinetto	MP809.49
50	Rosetta di sicurezza	MP809.50
53	Cuscinetto	MP809.53
54	Anello di tenuta	MP809.54



# Organi del moto / Motion parts

## MP810



Motore/ Engine 8217.32.033

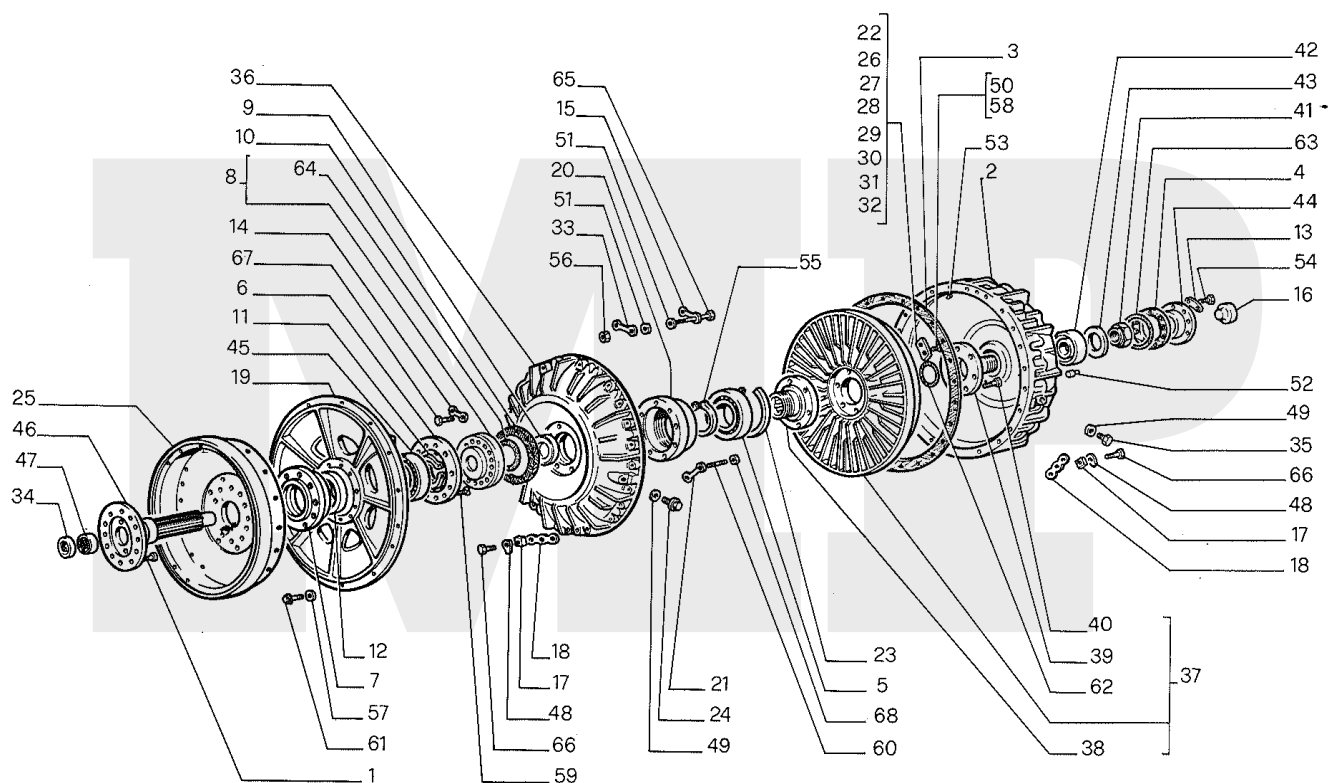
01	Disco condotto frizione ant. Completa	MP810.01
02	Disco condotto frizione post. Completa	MP810.02
03	Organi di spinta compl.	MP810.03
04	Scodellino	MP810.04
05	Piastrina puntone	MP810.05
06	Molla	MP810.06
07	Perno	MP810.07
08	Molla	MP810.08
09	Manicotto di trascinamento	MP810.09
10	Corredo composto da 2	MP810.10
11	Corredo composto da 1	MP810.11
12	Corredo composto da 3	MP810.12
13	Vite di regolazione	MP810.13
14	Boccola	MP810.14
15	Copiglia	MP810.15

16	Anello spingidisco	MP810.16
17	Molla	MP810.17
18	Boccola	MP810.18
19	Molla	MP810.19
20	Anello spingidisco	MP810.20
21	Leva	MP810.21
22	Molla	MP810.22
23	Perno di fissaggio	MP810.23



# Organi del moto / Motion parts

## MP811



Motore/ Engine 8217.32.033

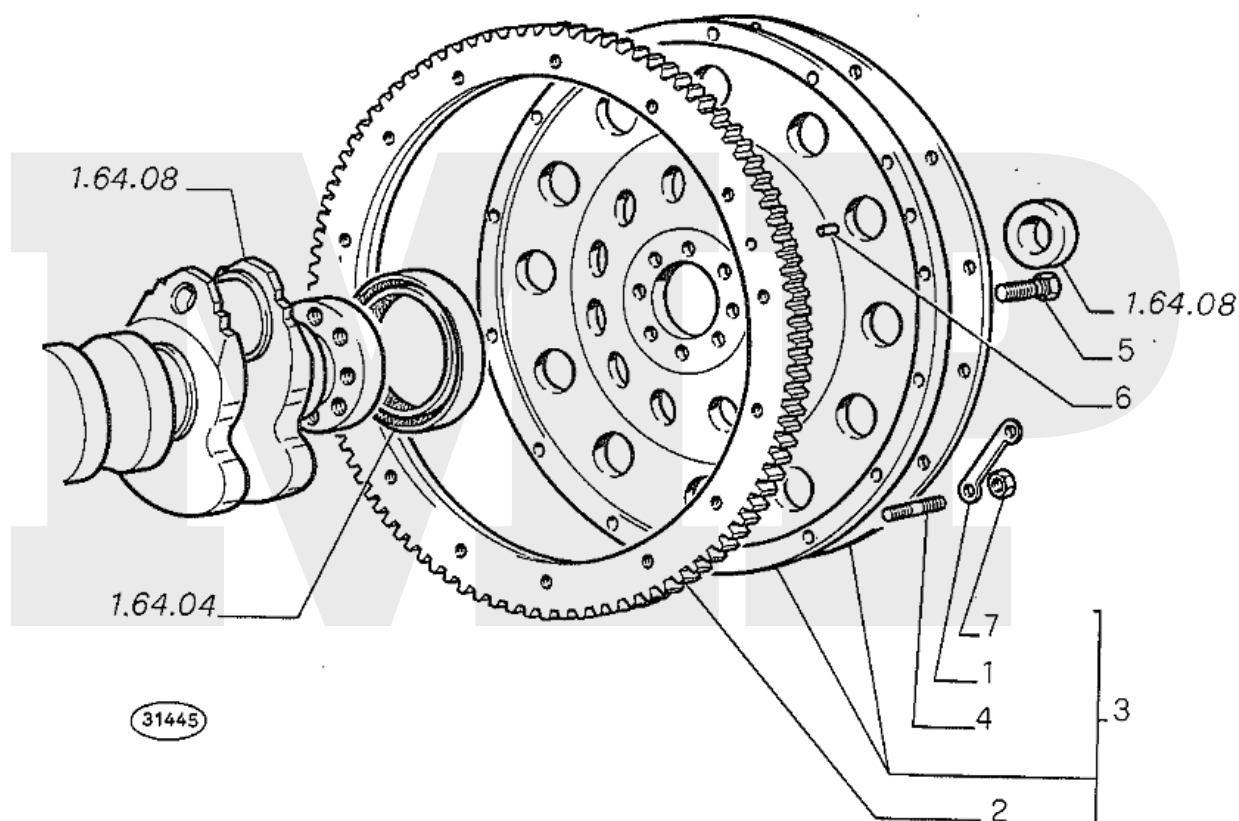
01	Vite	MP811.01
02	Semiscatola ant.	MP811.02
03	Guarnizione di tenuta	MP811.03
04	Guarnizione di tenuta	MP811.04
05	Cuscinetto	MP811.05
06	Flangia ant.	MP811.06
07	Flangia post.	MP811.07
08	Scatola compl.	MP811.08
09	Anello di tenuta	MP811.09
10	Guarnizione di tenuta	MP811.10
11	Anello di sicurezza	MP811.11
12	Anello di tenuta	MP811.12
13	Piastrina di sicurezza	MP811.13
14	Piastrina di sicurezza	MP811.14
15	Piastrina di sicurezza	MP811.15

16	Manicotto	MP811.16
17	Piastrina di sicurezza	MP811.17
18	Piastrina di sicurezza	MP811.18
19	Disco	MP811.19
20	Scatola	MP811.20
21	Piastrina di sicurezza	MP811.21
22	Piastrina di sicurezza sp. 2	MP811.22
23	Anello di sicurezza	MP811.23
24	Tappo	MP811.24
25	Volano del motore	MP811.25
26	Piastrina di sicurezza sp. 3	MP811.26
27	Piastrina di sicurezza sp. 4	MP811.27
28	Piastrina di sicurezza sp. 5	MP811.28
29	Piastrina di sicurezza sp. 6	MP811.29
30	Piastrina di sicurezza sp. 4	MP811.30
31	Piastrina di sicurezza sp. 5	MP811.31
32	Piastrina di sicurezza sp. 6	MP811.32
33	Piastrina di sicurezza	MP811.33
34	Scodellino	MP811.34
35	Tappo	MP811.35
36	Girante conduttrice	MP811.36
37	Girante condotta compl.	MP811.37
38	Mozzo	MP811.38
39	Scatola	MP811.39
40	Vite	MP811.40
41	Dado	MP811.41
42	Cuscinetto	MP811.42
43	Anello	MP811.43
44	Coperchio	MP811.44
45	Cuscinetto	MP811.45
46	Albero	MP811.46
47	Cuscinetto	MP811.47
48	Rosetta di sicurezza	MP811.48
49	Rosetta di tenuta	MP811.49
50	Vite 6x1x10	MP811.50

51	Rosetta	MP811.51
52	Grano	MP811.52
53	Grano	MP811.53
54	Vite	MP811.54
55	Rosetta di sicurezza	MP811.55
56	Dado	MP811.56
57	Rosetta di sicurezza	MP811.57
58	Vite 6x1x14	MP811.58
59	Vite	MP811.59
60	Prigioniero	MP811.60
61	Vite	MP811.61
62	Anello di tenuta	MP811.62
63	Anello di tenuta	MP811.63
64	Anello di tenuta	MP811.64
65	Vite	MP811.65
66	Vite	MP811.66
67	Vite	MP811.67
68	Dado	MP811.68

# Avviamento / Starter

## MP3602



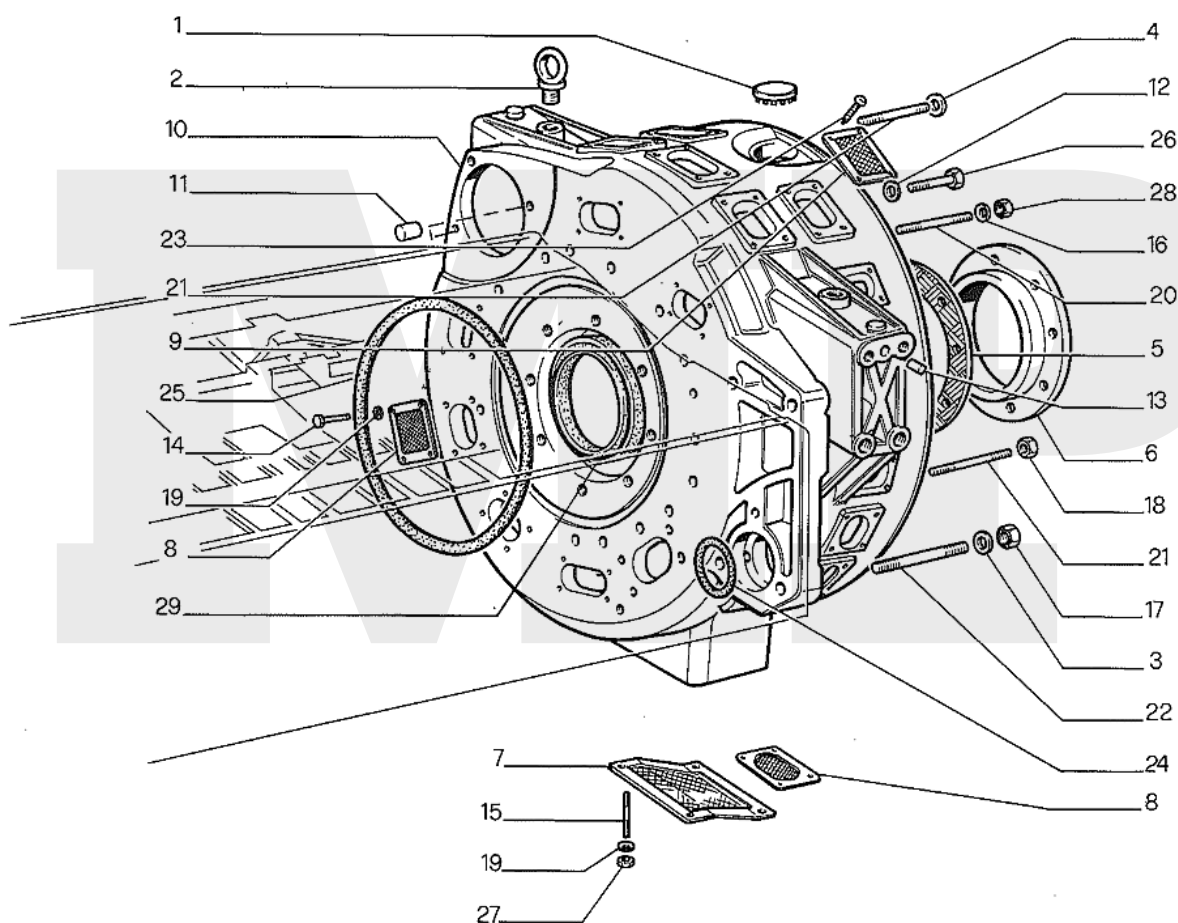
Motore / Engine **8217.32.033**

01	Piastrina di sicurezza	MP3602.01
02	Corona dentata	MP3602.02
03	Disco	MP3602.03
04	Prigioniero	MP3602.04
05	Vite	MP3602.05
06	Grano	MP3602.06
07	Dado	MP3602.07

# Incastellatura / Housing

## MPMB5

Motori / Engines 8217.32.035/036



01	Tappo	MPMB5.01
02	Gancio	MPMB5.02
03	Rosetta	MPMB5.03
04	Rosetta	MPMB5.04
05	Guarnizione di tenuta	MPMB5.05
06	Boccola	MPMB5.06
07	Coperchio	MPMB5.07
08	Coperchio	MPMB5.08
09	Coperchio	MPMB5.09
10	Supporto post. Compl.	MPMB5.10
11	Boccola	MPMB5.11
12	Rosetta	MPMB5.12
13	Grano	MPMB5.13
14	Vite	MPMB5.14
15	Prigioniero	MPMB5.15

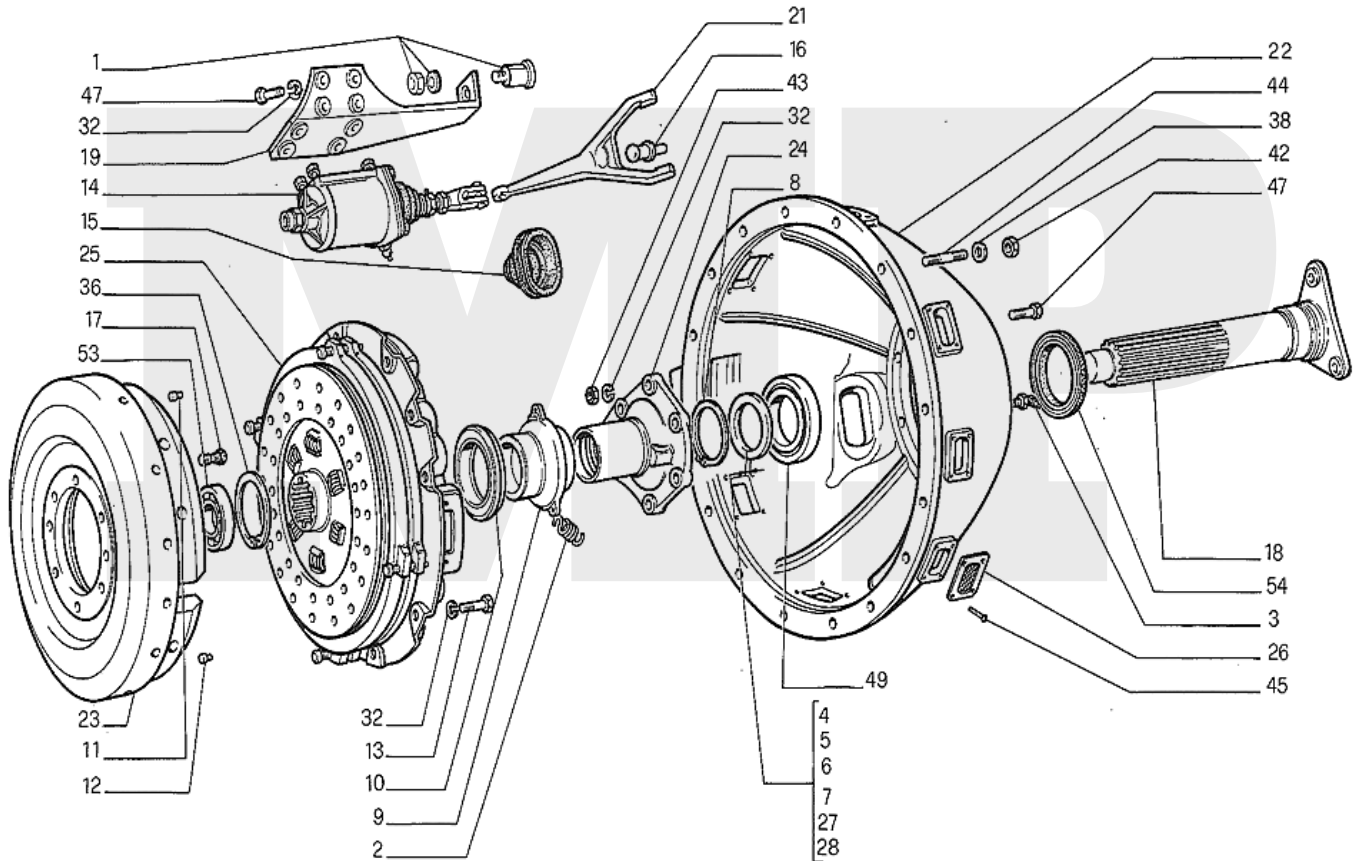
# MPMB5

16	Rosetta di sicurezza	MPMB5.16
17	Dado	MPMB5.17
18	Dado	MPMB5.18
19	Rosetta di sicurezza	MPMB5.19
20	Prigioniero	MPMB5.20
21	Prigioniero	MPMB5.21
22	Prigioniero	MPMB5.22
23	Vite	MPMB5.23
24	Anello di tenuta	MPMB5.24
25	Anello di tenuta	MPMB5.25
26	Vite	MPMB5.26
27	Dado	MPMB5.27
28	Dado	MPMB5.28
29	Anello di tenuta	MPMB5.29



# Organi del moto / Motion parts

## MPMB15



Motori / Engines 8217.32.035/036

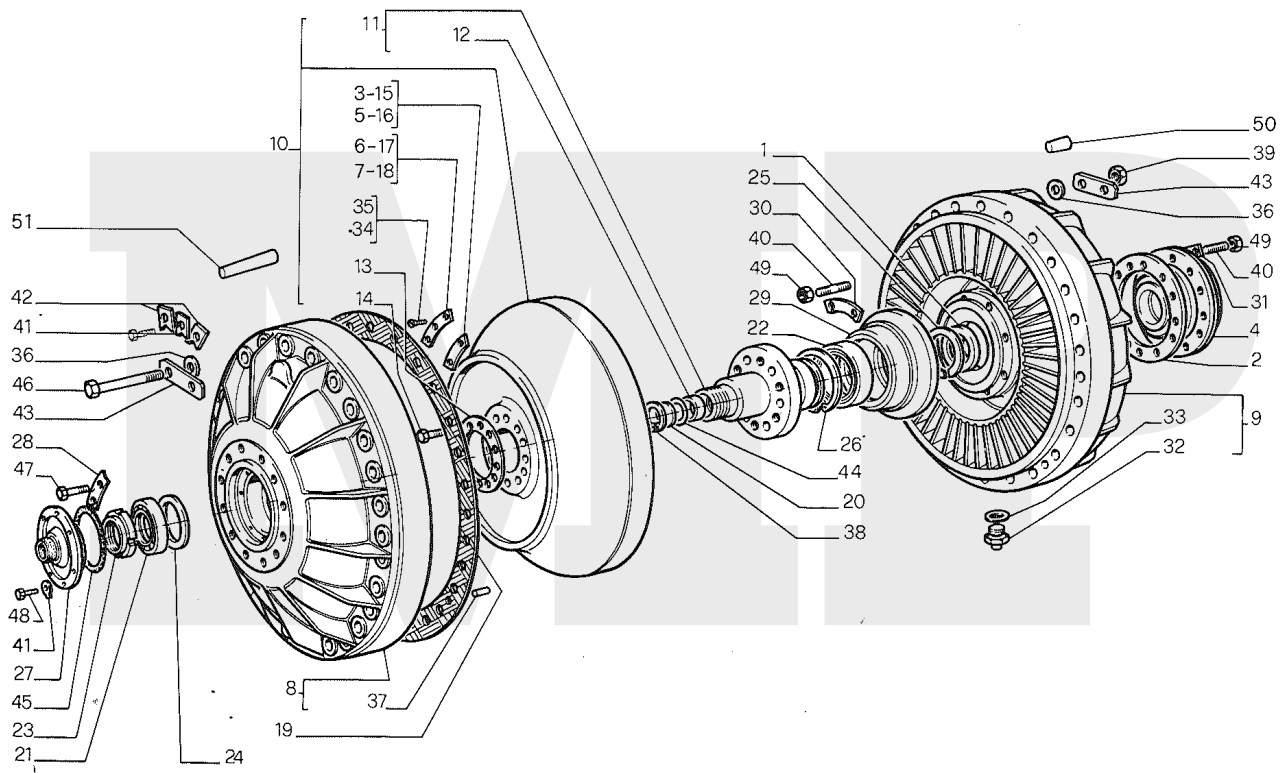
01	Interruttore	MPMB15.01
02	Molla	MPMB15.02
03	Ingrassatore	MPMB15.03
04	Anello di appoggio SP. 4,00	MPMB15.04
05	Anello di appoggio SP. 4,05	MPMB15.05
06	Anello di appoggio SP. 4,10	MPMB15.06
07	Anello di appoggio SP. 4,15	MPMB15.07
08	Anello di sicurezza	MPMB15.08
09	Manicotto di trascinamento	MPMB15.09
10	Cuscinetto Tipo BRBB630098A	MPMB15.10
11	Grano	MPMB15.11
12	Grano	MPMB15.12
13	Vite	MPMB15.13
14	Cilindro completo	MPMB15.14
15	Cuffia parapolvere	MPMB15.15

# MPMB15

16	Perno	MPMB15.16
17	Vite	MPMB15.17
18	Albero conduttore completo	MPMB15.18
19	Supporto	MPMB15.19
21	Leva	MPMB15.21
22	Coppa della frizione	MPMB15.22
23	Volano	MPMB15.23
24	Manicotto di trascinamento	MPMB15.24
25	Frizione compl.	MPMB15.25
26	Presa d'aria	MPMB15.26
27	Anello di appoggio SP. 4,20	MPMB15.27
28	Anello di appoggio SP.4,25	MPMB15.28
32	Rosetta di sicurezza	MPMB15.32
36	Anello di sicurezza	MPMB15.36
38	Rosetta di sicurezza	MPMB15.38
42	Dado	MPMB15.42
43	Dado	MPMB15.43
44	Prigioniero	MPMB15.44
45	Vite	MPMB15.45
47	Vite	MPMB15.47
49	Cuscinetto SKF 6212	MPMB15.49
53	Cuscinetto SKF 6205-2Z	MPMB15.53
54	Anello di tenuta	MPMB15.54

# Giunto idraulico / Hydraulic coupling

## MPMB17



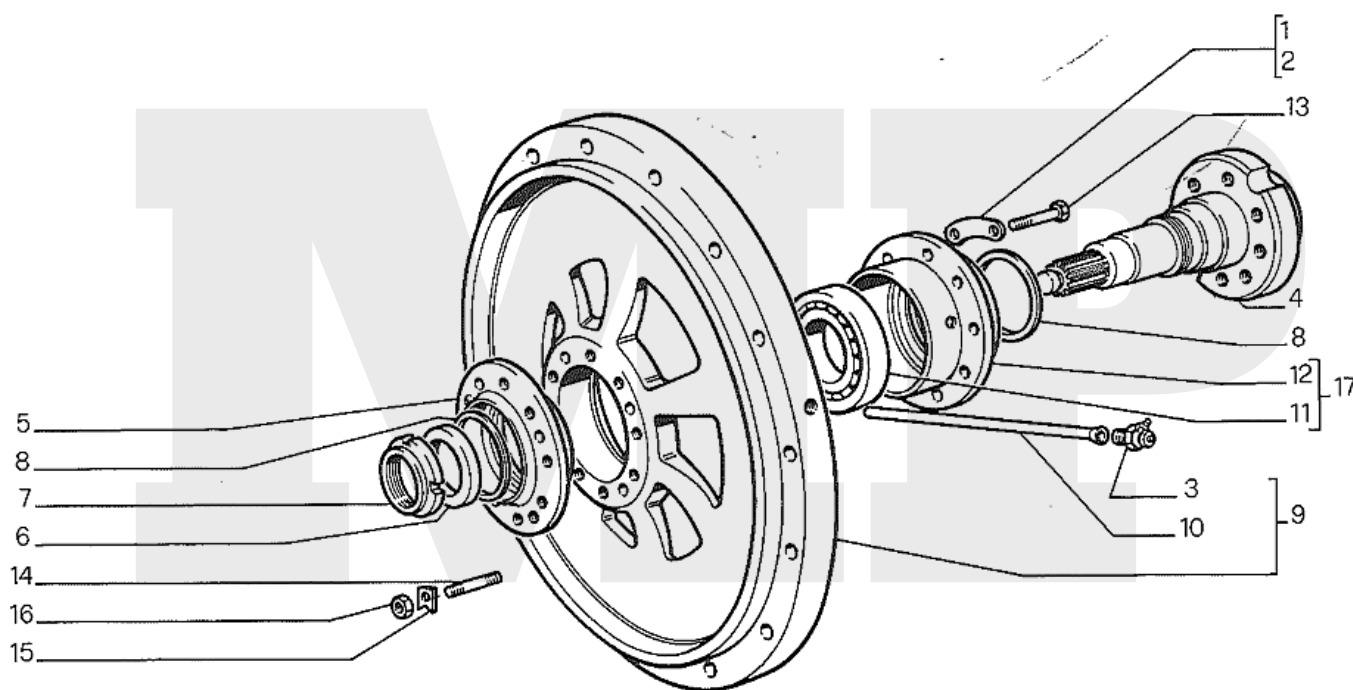
01	Anello di tenuta	MPMB17.01
02	Guarnizione di tenuta	MPMB17.02
03	Piastrina sp. 6	MPMB17.03
04	Manicotto di trascinamento	MPMB17.04
05	Piastrina sp. 8	MPMB17.05
06	Piastrina sp. 6	MPMB17.06
07	Piastrina sp. 8	MPMB17.07
08	Scatola compl.	MPMB17.08
09	Girante conduttrice completa	MPMB17.09
10	Girante condotta completa	MPMB17.10
11	Mozzo completo	MPMB17.11
12	Boccola	MPMB17.12
13	Disco	MPMB17.13
14	Vite	MPMB17.14
15	Piastrina sp. 2	MPMB17.15

16	Piastrina sp. 4	MPMB17.16
17	Piastrina sp. 2	MPMB17.17
18	Piastrina sp.4	MPMB17.18
19	Guarnizione di tenuta	MPMB17.19
20	Tappo	MPMB17.20
21	Cuscinetto skf QJ-213/S1	MPMB17.21
22	Cuscinetto SKF NA 9512526/S1	MPMB17.22
23	Ghiera filettata	MPMB17.23
24	Distanziale	MPMB17.24
25	Anello di sicurezza	MPMB17.25
26	Anello di sicurezza	MPMB17.26
27	Coperchio	MPMB17.27
28	Piastrina di sicurezza	MPMB17.28
29	Scatola compl.	MPMB17.29
30	Piastrina di sicurezza	MPMB17.30
31	Piastrina di sicurezza	MPMB17.31
32	Tappo	MPMB17.32
33	Rosetta di tenuta	MPMB17.33
34	Vite	MPMB17.34
35	Vite	MPMB17.35
36	Rosetta	MPMB17.36
37	Grano	MPMB17.37
38	Anello di sicurezza	MPMB17.38
39	Dado	MPMB17.39
40	Prigioniero	MPMB17.40
41	Piastrina di sicurezza	MPMB17.41
42	Piastrina di sicurezza	MPMB17.42
43	Piastrina di sicurezza	MPMB17.43
44	Anello di tenuta	MPMB17.44
45	Anello di tenuta	MPMB17.45
46	Vite	MPMB17.46
47	Vite	MPMB17.47
48	Vite	MPMB17.48
49	Dado	MPMB17.49
50	Massa centrifuga	MPMB17.50
51	Massa centrifuga	MPMB17.51

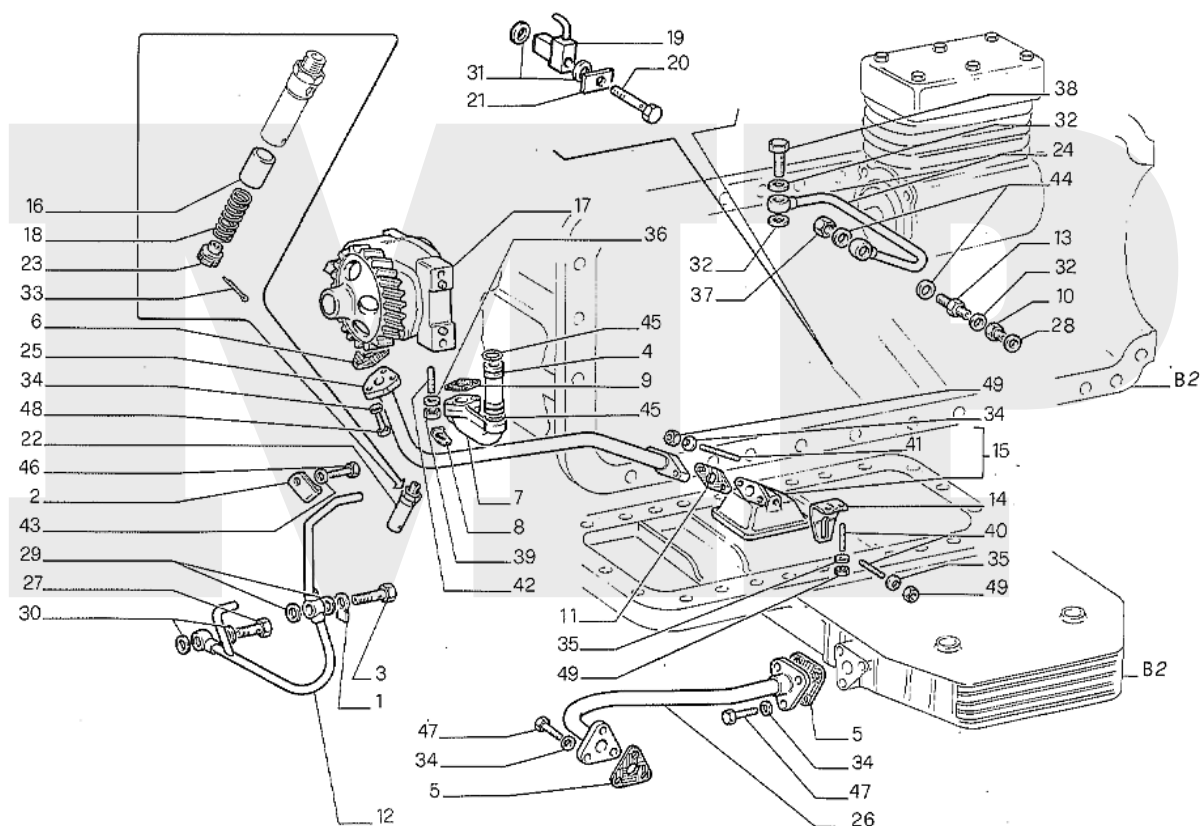
# Cilindro comando disinnesto

# MPMB18

## Disengagement command cylinder



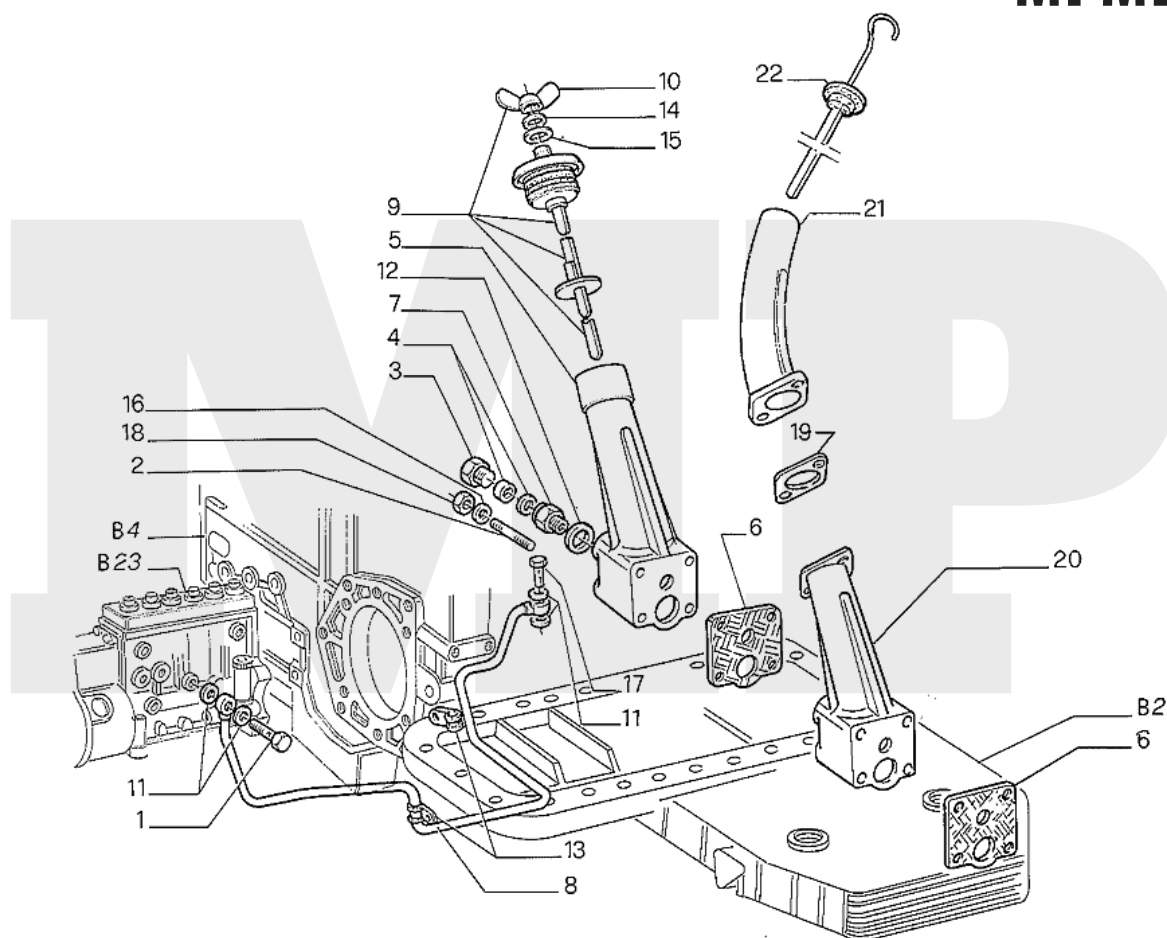
01	Piastrina di sicurezza	MPMB18.01
02	Piastrina di sicurezza	MPMB18.02
03	Ingrassatore	MPMB18.03
04	Albero	MPMB18.04
05	Flangia	MPMB18.05
06	Anello	MPMB18.06
07	Ghiera filettata	MPMB18.07
08	Anello di sicurezza	MPMB18.08
09	Disco compl.	MPMB18.09
10	Tubo	MPMB18.10
11	Cuscinetto SKF 6218/C4.S1	MPMB18.11
12	Flangia	MPMB18.12
13	Vite	MPMB18.13
14	Prigioniero	MPMB18.14
15	Piastrina di sicurezza	MPMB18.15
16	Dado	MPMB18.16
17	Flangia post. Compl. Cuscinetto	MPMB18.17



01	Rosetta di sicurezza	MPMB39.01
02	Staffetta di fissaggio	MPMB39.02
03	Bocchettone	MPMB39.03
04	Canotto	MPMB39.04
05	Guarnizione di tenuta	MPMB39.05
06	Guarnizione di tenuta	MPMB39.06
07	Gomito	MPMB39.07
08	Piastrina di sicurezza	MPMB39.08
09	Guarnizione di tenuta	MPMB39.09
10	Raccordo	MPMB39.10
11	Guarnizione di tenuta	MPMB39.11
12	Tubo	MPMB39.12
13	Raccordo	MPMB39.13
14	Staffetta di fissaggio	MPMB39.14
15	Tromba aspirazione compl.	MPMB39.15

# MPMB39

16	Valvola	MPMB39.16
17	Pompa olio compl.	MPMB39.17
18	Molla	MPMB39.18
19	Raccordo	MPMB39.19
20	Bocchettone	MPMB39.20
21	Piastrina di sicurezza	MPMB39.21
22	Valvola compl.	MPMB39.22
23	Tappo	MPMB39.23
24	Tubo	MPMB39.24
25	Tubo	MPMB39.25
26	Tubo	MPMB39.26
27	Bocchettone	MPMB39.27
28	Rosetta di sicurezza	MPMB39.28
29	Rosetta di sicurezza	MPMB39.29
30	Rosetta di sicurezza	MPMB39.30
31	Guarnizione di tenuta	MPMB39.31
32	Rosetta di sicurezza	MPMB39.32
33	Copiglia	MPMB39.33
34	Rosetta di sicurezza	MPMB39.34
35	Rosetta di sicurezza	MPMB39.35
36	Rosetta di sicurezza	MPMB39.36
37	Tappo	MPMB39.37
38	Bocchettone	MPMB39.38
39	Dado	MPMB39.39
40	Prigioniero	MPMB39.40
41	Prigioniero	MPMB39.41
42	Prigioniero	MPMB39.42
43	Rosetta	MPMB39.43
44	Rosetta di tenuta	MPMB39.44
45	Anello di tenuta	MPMB39.45
46	Vite	MPMB39.46
47	Vite	MPMB39.47
48	Vite	MPMB39.48
49	Dado	MPMB39.49



01	Bocchettone	MPMB40.01
02	Prigioniero VALE per 8217.32.036 e Prigioniero VALE per 8217.32.035	MPMB40.02
03	Tappo	MPMB40.03
04	Guarnizione di tenuta	MPMB40.04
05	Bocchettone introduzione	MPMB40.05
06	Guarnizione di tenuta 1 PER 8217.32.035 2 PER 8217.32.036	MPMB40.06
07	Boccola filettata	MPMB40.07
08	Tubo mandata	MPMB40.08
09	Tappo verifica livello	MPMB40.09
10	Dado	MPMB40.10
11	Guarnizione di tenuta	MPMB40.11
12	Rosetta di tenuta	MPMB40.12
13	Staffetta fissaggio	MPMB40.13
14	Rosetta	MPMB40.14
15	Rosetta	MPMB40.15

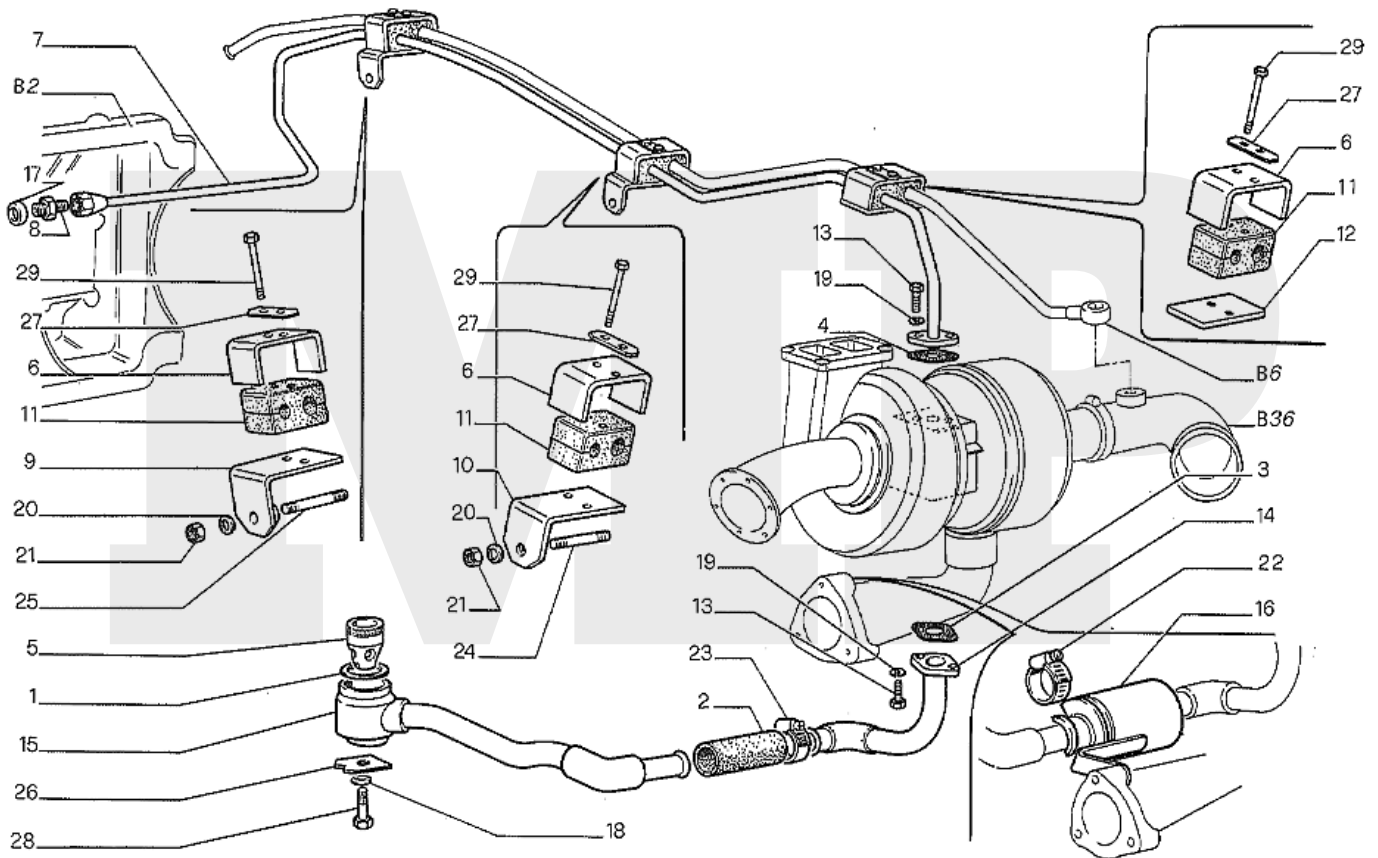


# MPMB40

16	Rosetta di sicurezza	MPMB40.16
17	Bocchettone	MPMB40.17
18	Dado	MPMB40.18
19	Guarnizione VALE PER 8217.32.036	MPMB40.19
20	Supporto VALE PER 8217.32.036	MPMB40.20
21	Tubo completo di Flangia per asta L.Olio	MPMB40.21
22	Asta verifica Livello olio	MPMB40.22

# Lubrificazione / Lubrication

## MPMB42



Motori / Engines 8217.32.035/036

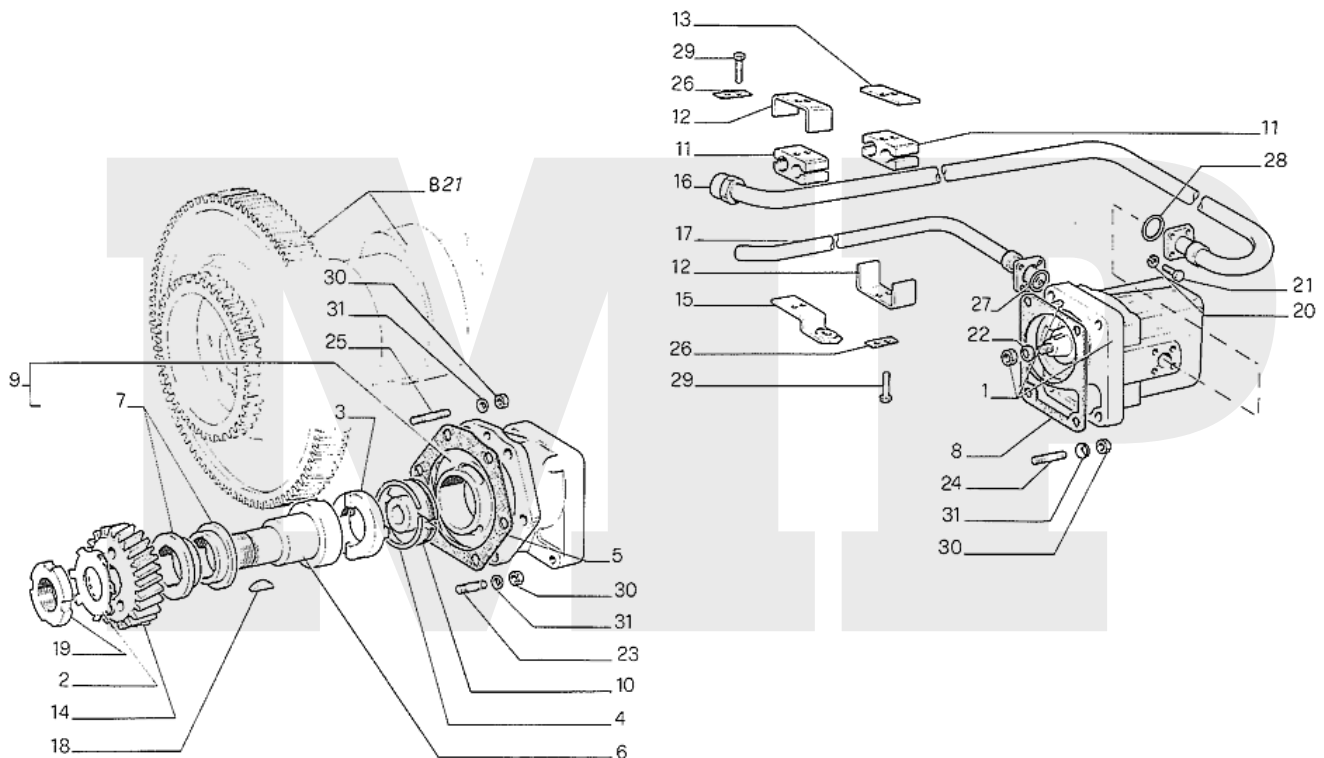
01	Guarnizione di tenuta	MPMB42.01
02	Manicotto	MPMB42.02
03	Guarnizione di tenuta	MPMB42.03
04	Guarnizione di tenuta	MPMB42.04
05	Raccordo	MPMB42.05
06	Morsetto	MPMB42.06
07	Tubo	MPMB42.07
08	Raccordo	MPMB42.08
09	Staffa	MPMB42.09
10	Staffa	MPMB42.10
11	Blocchetto di fissaggio	MPMB42.11
12	Piastra	MPMB42.12
13	Vite	MPMB42.13
14	Tubo superiore	MPMB42.14
15	Tubo inferiore	MPMB42.15

# MPMB42

16	Riparo	MPMB42.16
17	Rosetta di tenuta	MPMB42.17
18	Guarnizione di tenuta	MPMB42.18
19	Rosetta di sicurezza	MPMB42.19
20	Rosetta di sicurezza	MPMB42.20
21	Dado	MPMB42.21
22	Collare	MPMB42.22
23	Collare	MPMB42.23
24	Prigioniero	MPMB42.24
25	Prigioniero	MPMB42.25
26	Piastrina di sicurezza	MPMB42.26
27	Piastrina di sicurezza	MPMB42.27
28	Vite	MPMB42.28
29	Vite	MPMB42.29

# Comandi accessori / Accessory commands

## MPMB57



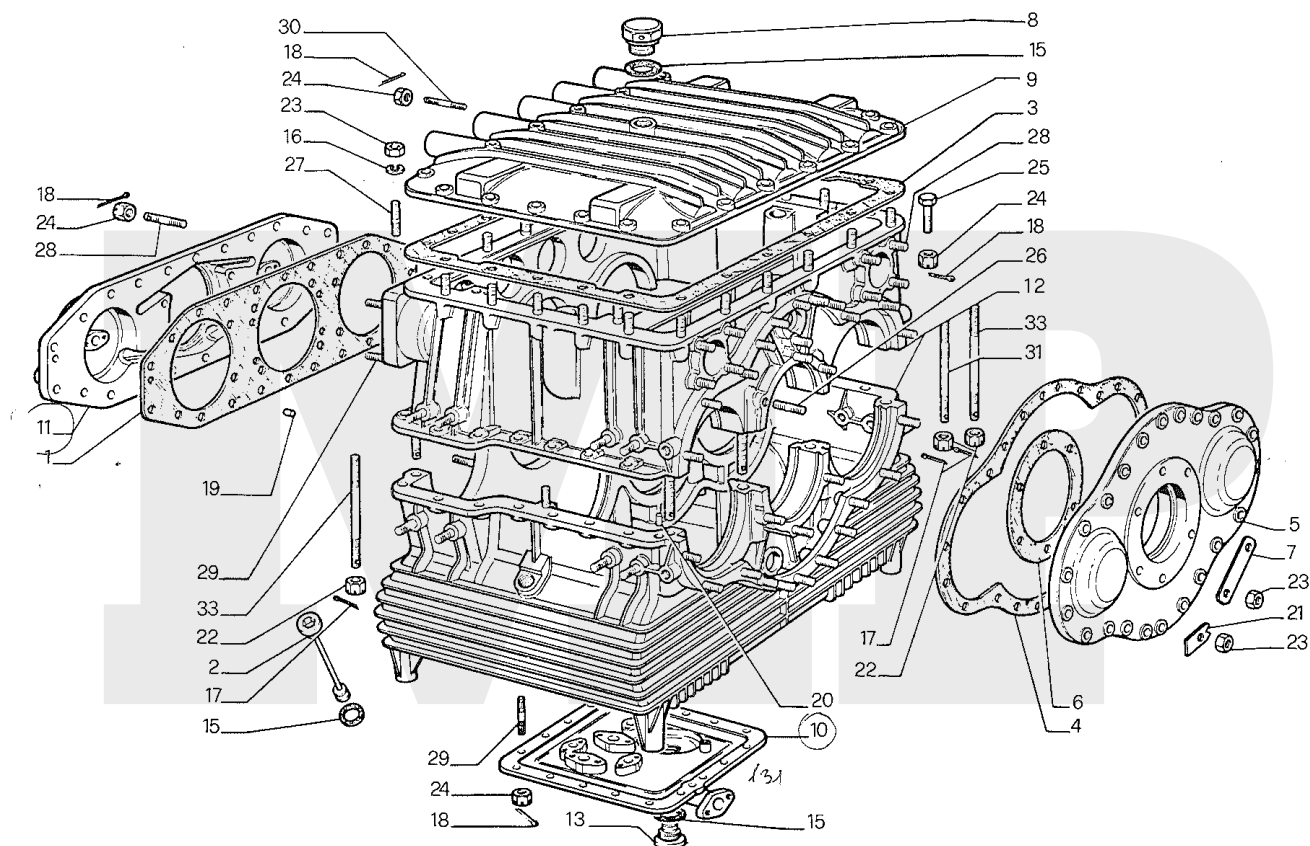
Motori / Engines 8217.32.035/036

01	Pompa olio	MPMB57.01
02	Rosetta di sicurezza	MPMB57.02
03	Anello trascinamento	MPMB57.03
04	Anello sicurezza	MPMB57.04
05	Guarnizione di tenuta	MPMB57.05
06	Albero	MPMB57.06
07	Boccola	MPMB57.07
08	Guarnizione di tenuta	MPMB57.08
09	Supporto compl.	MPMB57.09
10	Manicotto di trascinamento	MPMB57.10
11	Blocchetto	MPMB57.11
12	Morsetto	MPMB57.12
13	Piastra	MPMB57.13
14	Ingranaggio	MPMB57.14
15	Staffa	MPMB57.15
16	Tubo	MPMB57.16
17	Tubo	MPMB57.17
18	Linguetta	MPMB57.18

# Cambio meccanico / Mechanical gearbox

## MPB4

Automotrice ALn 663



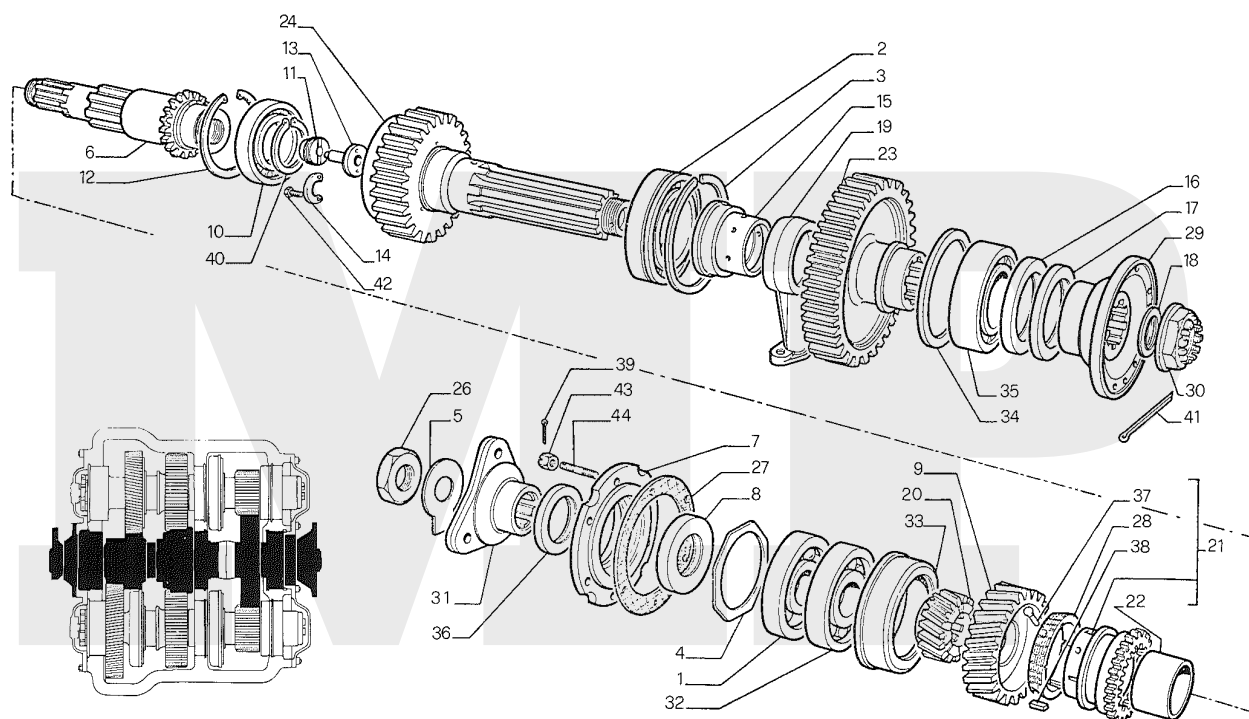
01	Guarnizione di tenuta	MPB4.01
02	Tappo	MPB4.02
03	Guarnizione di tenuta	MPB4.03
04	Guarnizione di tenuta	MPB4.04
05	Coperchio posteriore	MPB4.05
06	Guarnizione di tenuta	MPB4.06
07	Piastrina di sicurezza	MPB4.07
08	Sfiatatoio	MPB4.08
09	Coperchio superiore	MPB4.09
10	Coperchio inferiore	MPB4.10
11	Coperchio anteriore	MPB4.11
12	Cambio di velocità (INSIEME)	MPB4.12
13	Tappo scarico	MPB4.13
15	Guarnizione di tenuta	MPB4.15

# MPB4

16	Rosetta	MPB4.16
17	Copiglia	MPB4.17
18	Copiglia	MPB4.18
19	Grano	MPB4.19
20	Grano	MPB4.20
21	Piastrina di sicurezza	MPB4.21
22	Dado 5593-65-M18x1,5	MPB4.22
23	Dado 5588-65-M10x1,25	MPB4.23
24	Dado 5593-65-M10x1,25	MPB4.24
25	Vite 5738-65/947-M10x1,25x40	MPB4.25
26	Prigioniero 5913-66-M10x1,25/M10x25	MPB4.26
27	Prigioniero 5913-66-M10x1,25/M10x30	MPB4.27
28	Prigioniero 5913-66/947-M10x1,25x25	MPB4.28
29	Prigioniero 5913-66/947-M10x1,25x28	MPB4.29
30	Prigioniero 5913-66/947-M10x1,25x55	MPB4.30
31	Prigioniero corto 5919-66/947-M18x1,5x100	MPB4.31
33	Prigioniero lungo 5919-66/947-M18x1,5x150	MPB4.33

# Cambio meccanico / Mechanical gearbox

## MPB5



Automotrice ALn 663

01	Cuscinetto	MPB5.01
02	Cuscinetto anteriore	MPB5.02
03	Anello di tenuta	MPB5.03
04	Anello	MPB5.04
05	Rosetta di sicurezza	MPB5.05
06	Albero primario	MPB5.06
07	Coperchio	MPB5.07
08	Guarnizione di tenuta	MPB5.08
09	Ingranaggio marce pari	MPB5.09
10	Cuscinetto posteriore	MPB5.10
11	Tappo	MPB5.11
12	Anello di tenuta	MPB5.12
13	Getto olio	MPB5.13
14	Piastrina di sicurezza	MPB5.14
15	Distanziale	MPB5.15

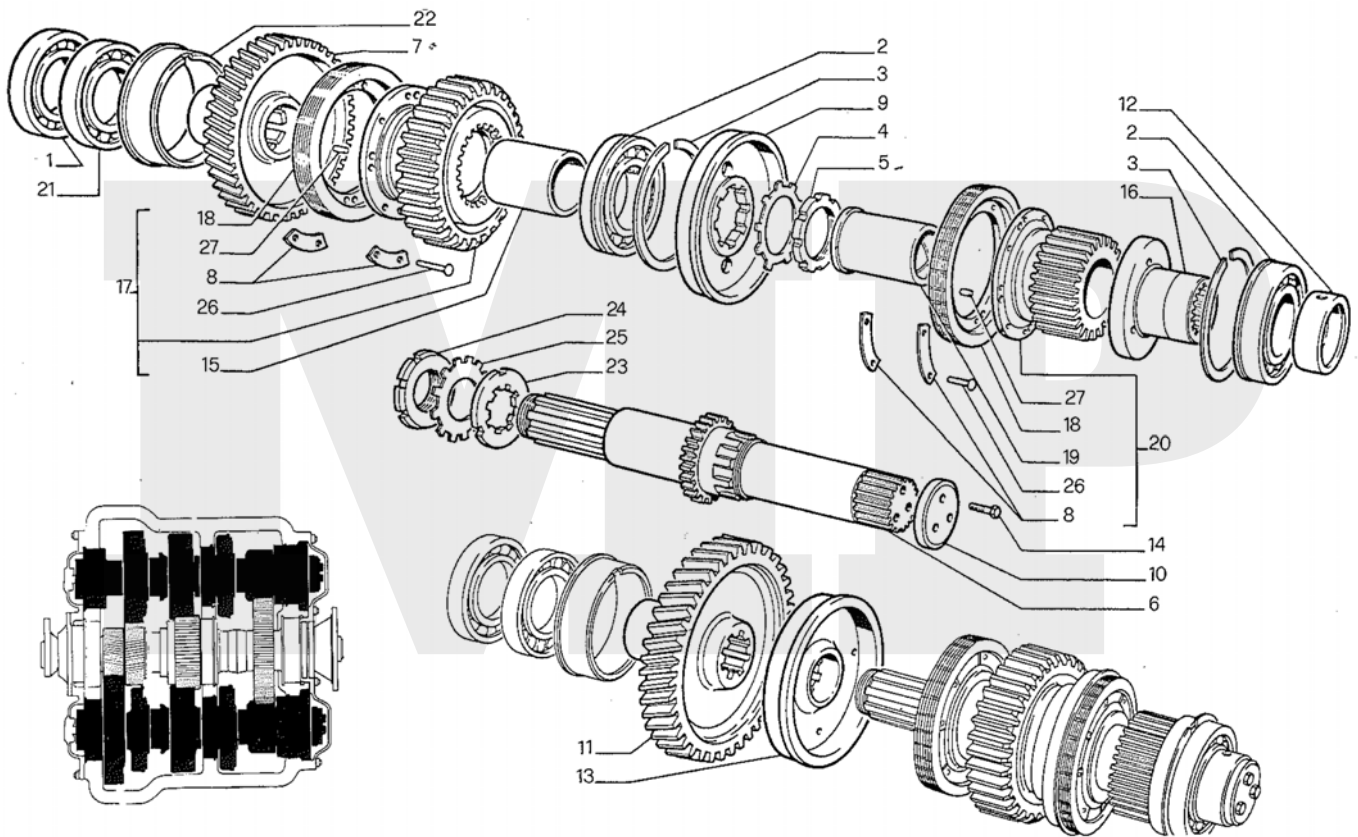
# MPB5

16	Guarnizione di tenuta	MPB5.16
17	Guarnizione di tenuta	MPB5.17
18	Guarnizione di tenuta	MPB5.18
19	Manicotto	MPB5.19
20	Ingranaggio marce dispari	MPB5.20
21	Manicotto completo	MPB5.21
22	Boccola	MPB5.22
23	Ingranaggio 1A e 2A	MPB5.23
24	Albero secondario	MPB5.24
26	Dado	MPB5.26
27	Guarnizione di tenuta	MPB5.27
28	Cono 5A	MPB5.28
29	Manicotto	MPB5.29
30	Dado	MPB5.30
31	Forcella	MPB5.31
32	Cuscinetto	MPB5.32
33	Boccola	MPB5.33
34	Anello	MPB5.34
35	Cuscinetto posteriore	MPB5.35
36	Guarnizione di tenuta	MPB5.36
37	Ribattino	MPB5.37
38	Linguetta	MPB5.38
39	Copiglia	MPB5.39
40	Anello di tenuta 5	MPB5.40
41	Copiglia 1336-A6x65	MPB5.41
42	Vite 5737-65-M6x18	MPB5.42
43	Dado 5593-65-M10x1,25	MPB5.43
44	Prigioniero 5913-66/948-M10x1,25x55	MPB5.44



# Cambio meccanico / Mechanical gearbox

## MPB6



Automotrice ALn 663

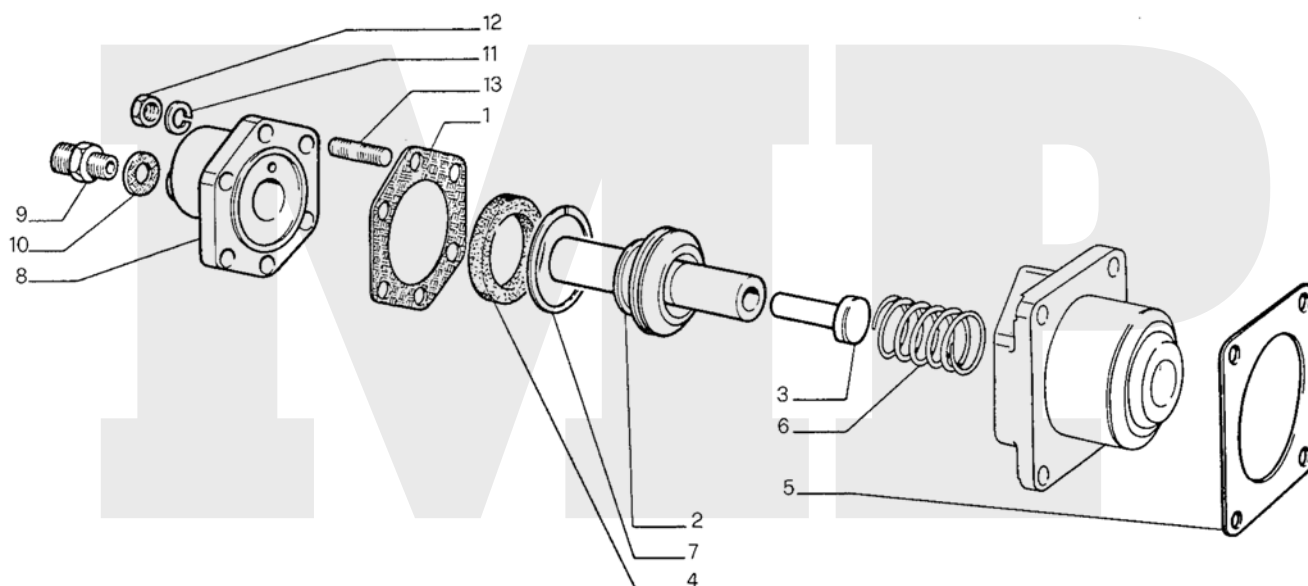
01	Cuscinetto	MPB6.01
02	Cuscinetto	MPB6.02
03	Anello di tenuta	MPB6.03
04	Rosetta di sicurezza	MPB6.04
05	Ghiera	MPB6.05
06	Albero	MPB6.06
07	Ingranaggio	MPB6.07
08	Piastrina	MPB6.08
09	Cono esterno	MPB6.09
10	Rosetta	MPB6.10
11	Ingranaggio	MPB6.11
12	Distanziale	MPB6.12
13	Cono	MPB6.13
14	Vite	MPB6.14
15	Boccola	MPB6.15

16	Manicotto	MPB6.16
17	Manicotto 3A e 4A Completo	MPB6.17
18	Cono 1A, 2A, 3A, 4A	MPB6.18
19	Boccola	MPB6.19
20	Manicotto completo 1A e 2A	MPB6.20
21	Cuscinetto	MPB6.21
22	Boccola	MPB6.22
23	Rosetta	MPB6.23
24	Ghiera	MPB6.24
25	Rosetta di sicurezza	MPB6.25
26	Ribattino	MPB6.26
27	Grano	MPB6.27

# Cilindro comando velocità / Speed control cylinder

## MPB71

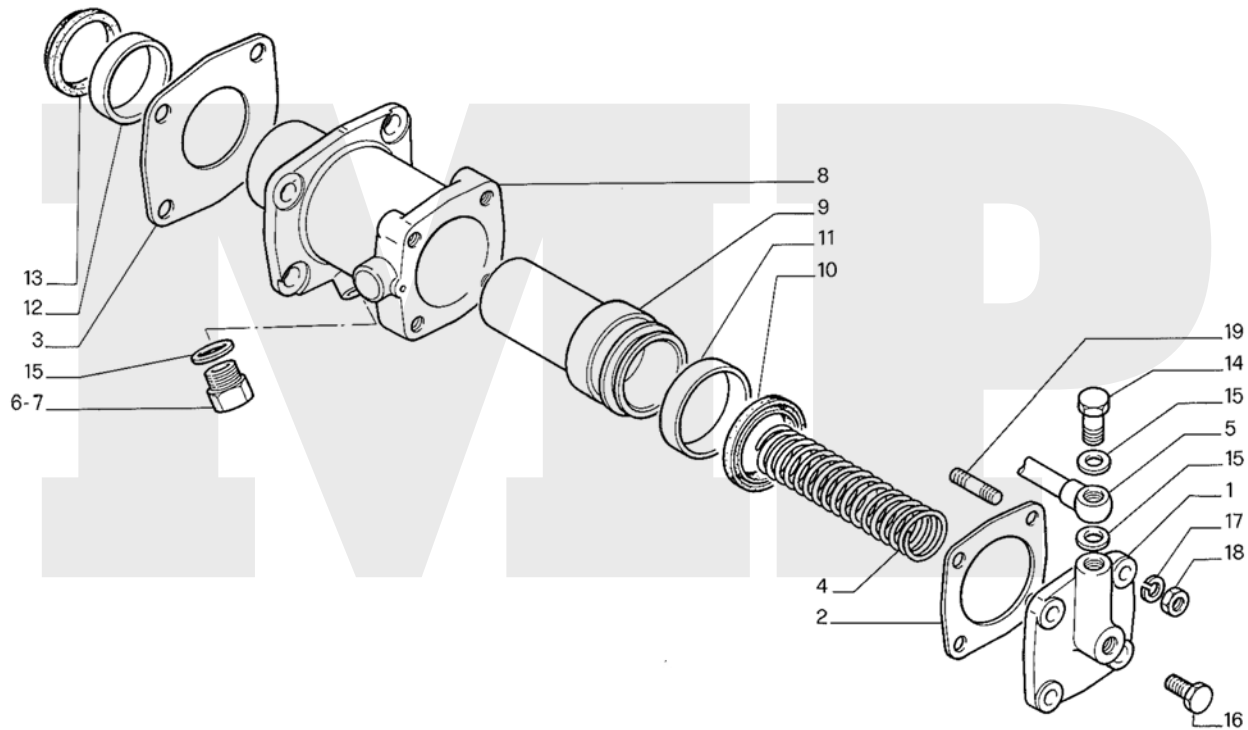
Automotrice ALn 663



01	Guarnizione di tenuta	MPB71.01
02	Stantuffo	MPB71.02
03	Tappo	MPB71.03
04	Guarnizione di tenuta Gaco DE 300	MPB71.04
05	Spessore di registro	MPB71.05
06	Molla per stantuffo cilindro	MPB71.06
07	Anello raschiaolio	MPB71.07
08	Coperchio	MPB71.08
09	Bocchettone M12x1,5	MPB71.09
10	Guarnizione di tenuta	MPB71.10
11	Rosetta di sicurezza	MPB71.11
12	Dado 5587-65-M8x1	MPB71.12
13	Prigioniero 5913-66-M8x1/M8x20	MPB71.13

# Cilindro di reazione destro / Right reaction cylinder


## MPB82



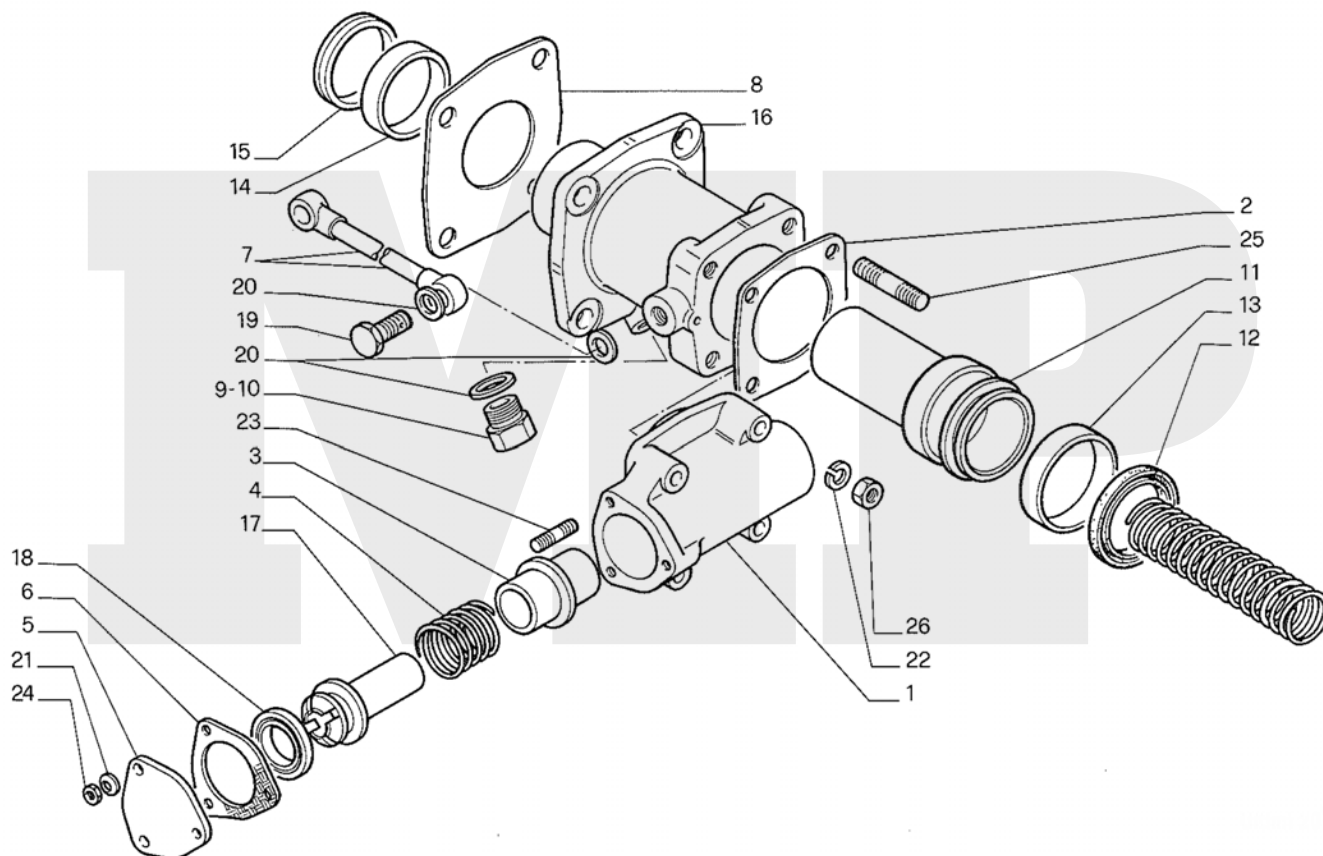
Automotrice ALn 663

01	Coperchio per cilindro	MPB82.01
02	Guarnizione per cilindro	MPB82.02
03	Spessore di registro	MPB82.03
04	Molla per cilindro	MPB82.04
05	Tubo collegamento cilindri	MPB82.05
06	Sfiato	MPB82.06
07	Sfiato	MPB82.07
08	Corpo per cilindro	MPB82.08
09	Stantuffo per cilindro	MPB82.09
10	Guarnizione per cilindro	MPB82.10
11	Anello di guida per cilindro	MPB82.11
12	Anello di guida per cilindro	MPB82.12
13	Anello raschiatore	MPB82.13
14	Bocchettone	MPB82.14
15	Guarnizione diam. 13x18x1,5	MPB82.15

# MPB82



16	Bocchettone M12x1,5	MPB82.16
17	Rosetta elastica diam 8x16x1,4	MPB82.17
18	Dado 5588-M8-6S	MPB82.18
19	Prigioniero 5911-M8x25-8,8	MPB82.19



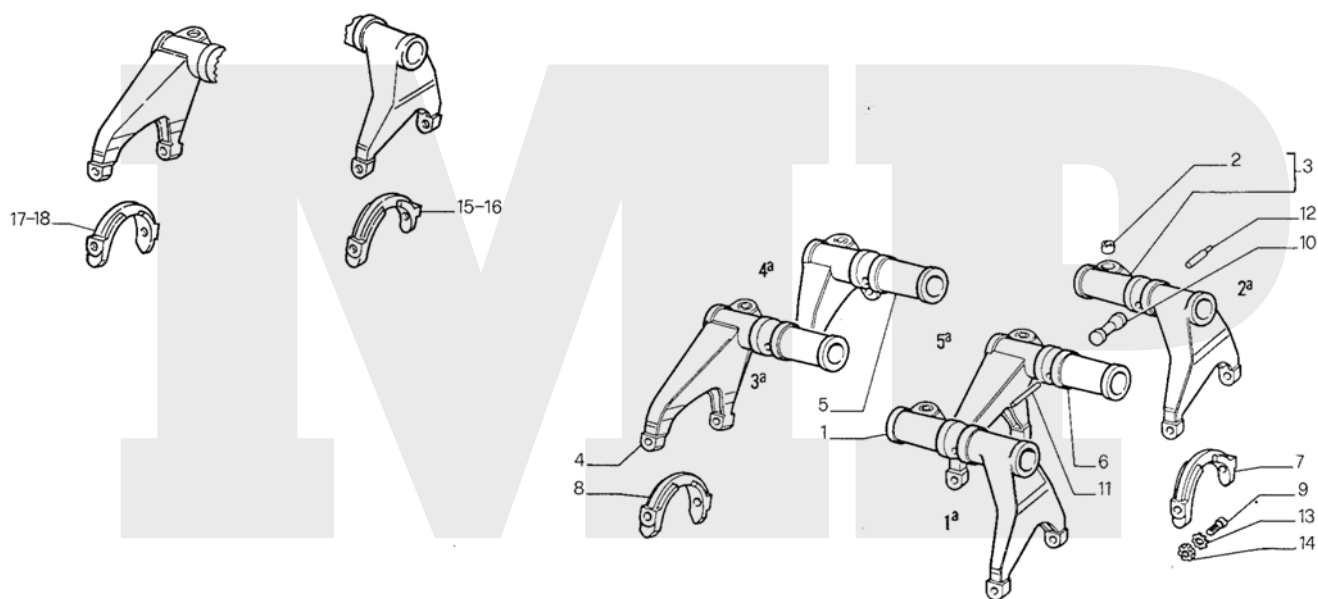
01	Cilindro per blocco tra frizione e cambio	MPB92.01
02	Guarnizione di tenuta	MPB92.02
03	Sede stantuffo cilindro blocco	MPB92.03
04	Molla per cilindro blocco	MPB92.04
05	Coperchio per cilindro	MPB92.05
06	Guarnizione di tenuta	MPB92.06
07	Tubo collegamento cilindri	MPB92.07
08	Spessore di registro	MPB92.08
09	Sfiato	MPB92.09
10	Sfiato	MPB92.10
11	Stantuffo per cilindro	MPB92.11
12	Guarnizione per cilindro	MPB92.12
13	Anello di guida per cilindro	MPB92.13
14	Anello di guida per cilindro	MPB92.14
15	Anello raschiatore	MPB92.15

# MPB92

16	Corpo per cilindro	MPB92.16
17	Stantuffo per cilindro	MPB92.17
18	Guarnizione per stantuffo	MPB92.18
19	Bocchettone	MPB92.19
20	Guarnizione diam 13x18x1,5	MPB92.20
21	Rosetta elastica diam. 6x12x1,2	MPB92.21
22	Rosetta elastica diam. 8x16x1,4	MPB92.22
23	Prigioniero 5911-M6x20-8,8	MPB92.23
24	Dado 5588-M6-6S	MPB92.24
25	Prigioniero 5911-M8x50-8,8	MPB92.25
26	Dado 5588-M8-6S	MPB92.26

# Cambio meccanico / Mechanical gearbox

## MPB11



Automotrice ALn 663

01	Forcella completa 1A	MPB11.01
02	Boccola	MPB11.02
03	Forcella completa 2A	MPB11.03
04	Forcella completa 3A	MPB11.04
05	Forcella completa 4A	MPB11.05
06	Forcella completa 5A	MPB11.06
07	Tassello	MPB11.07
08	Tassello	MPB11.08
09	Perno di fissaggio	MPB11.09
10	Linguetta	MPB11.10
11	Perno centrale	MPB11.11
12	Perno laterale	MPB11.12
13	Rosetta di sicurezza	MPB11.13
14	Ghiera	MPB11.14
15	Tassello 1A e 2A velocità (disassam. Foro 0,2 mm)	MPB11.15

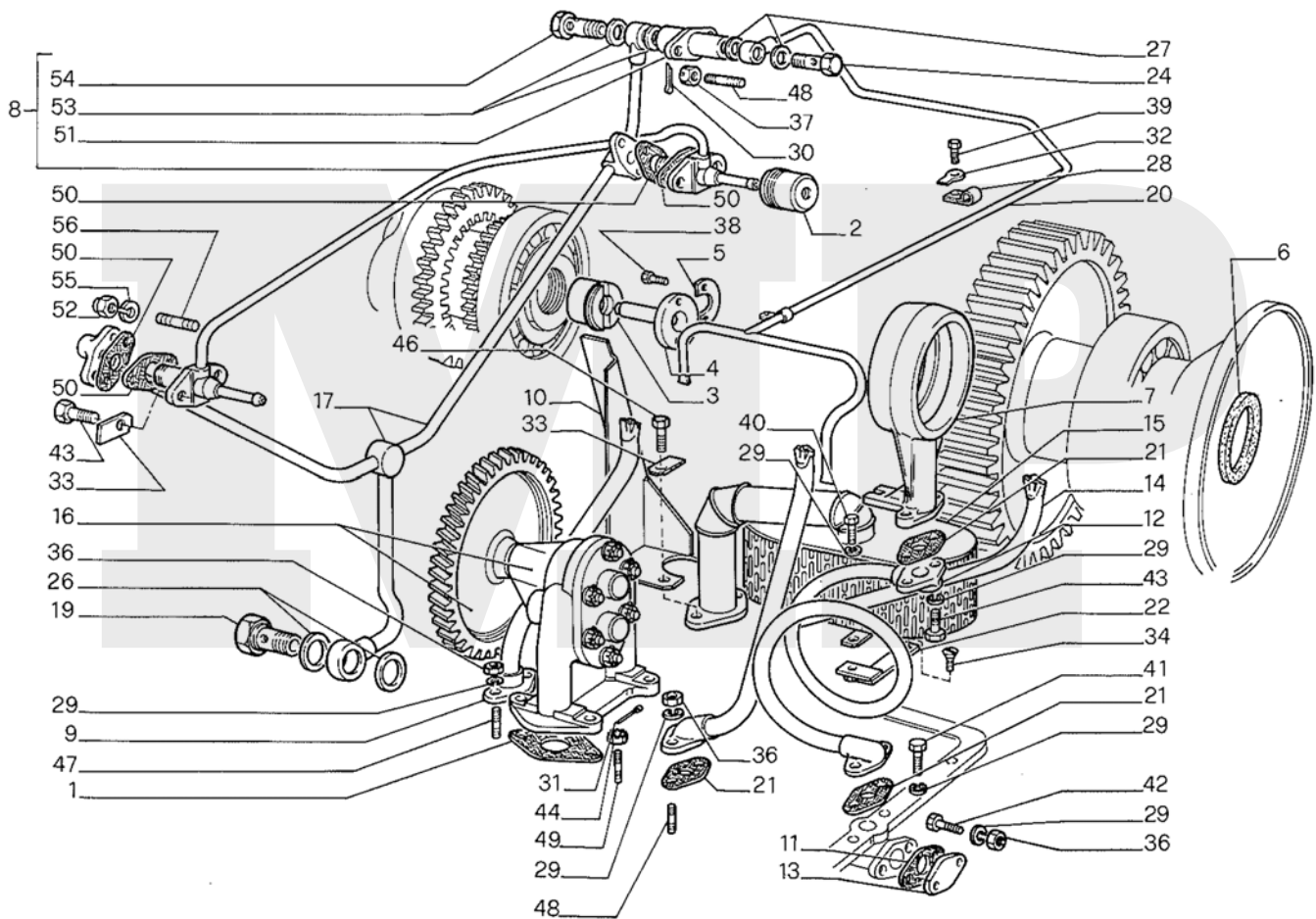


# MPB11

16	Tassello 1A e 2A velocità (disassam. Foro 0,6 mm)	MPB11.16
17	Tassello 3A-4A-5A Velocità (disassam. Foro 0,2 mm)	MPB11.17
18	Tassello 3A-4A-5A Velocità (disassam. Foro 0,6 mm)	MPB11.18

# Cambio meccanico / Mechanical gearbox

## MPB12



Automotrice ALn 663

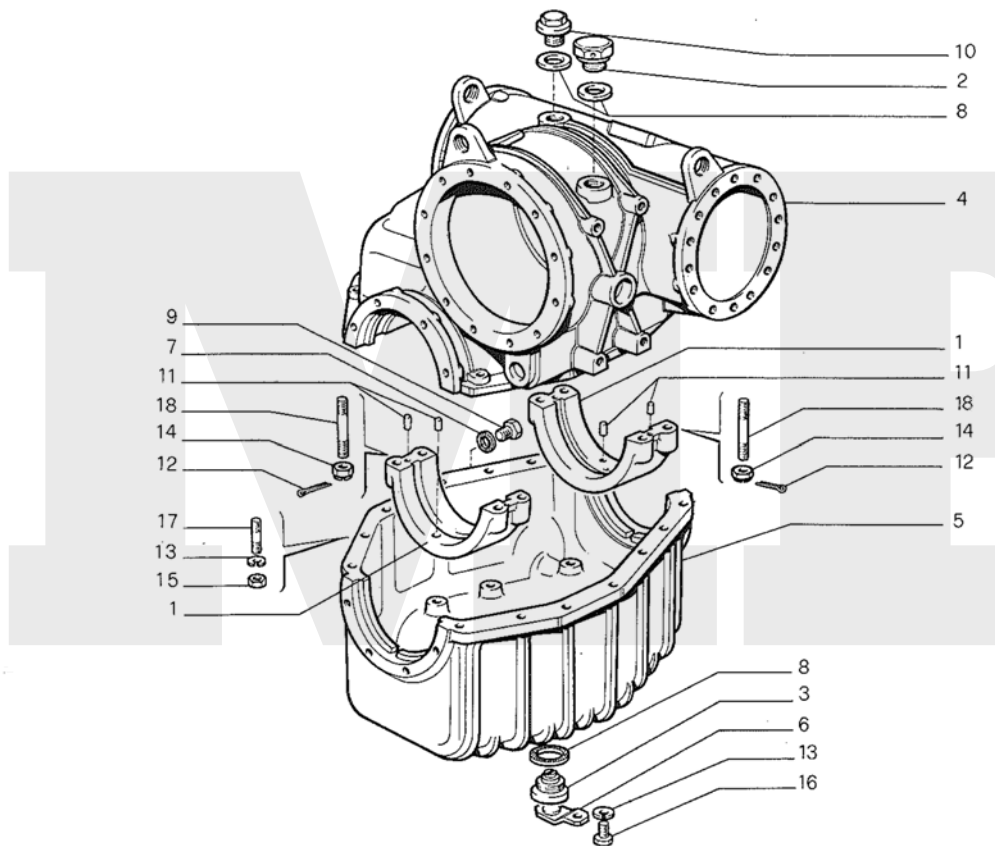
01	Guarnizione di tenuta	MPB12.01
02	Tappo anteriore	MPB12.02
03	Tappo	MPB12.03
04	Getto olio	MPB12.04
05	Piastrina di sicurezza	MPB12.05
06	Guarnizione di tenuta	MPB12.06
07	Manicotto	MPB12.07
08	Tubo mandata olio	MPB12.08
09	Tubo presa continua e marce	MPB12.09
10	Riparo olio	MPB12.10
11	Guarnizione di tenuta	MPB12.11
12	Tubo 5A Velocità	MPB12.12
13	Flangia	MPB12.13
14	Tubo 2A e 4A Velocità	MPB12.14
15	Tromba di aspirazione	MPB12.15

16	Pompa olio completa	MPB12.16
17	Tubo lubrificazione contralberi	MPB12.17
18		MPB12.18
19	Bocchettone	MPB12.19
20	Tubo 1A e 3A Velocità	MPB12.20
21	Guarnizione di tenuta	MPB12.21
22	Staffetta	MPB12.22
23	Flangia	MPB12.23
24	Bocchettone	MPB12.24
25		MPB12.25
26	Guarnizione	MPB12.26
27	Guarnizione di tenuta	MPB12.27
28	Collare	MPB12.28
29	Rosetta di sicurezza	MPB12.29
30	Copiglia	MPB12.30
31	Copiglia	MPB12.31
32	Piastrina di sicurezza	MPB12.32
33	Piastrina di sicurezza	MPB12.33
34	Vite 6109-M8x16	MPB12.34
35	Dado 5593-65-M8	MPB12.35
36	Dado 5587-65-M8x1	MPB12.36
37	Dado 5588-65-M8x1	MPB12.37
38	Vite 5737-65-M6x18	MPB12.38
39	Vite 5739-65-M6x12	MPB12.39
40	Vite 5739-65-M8x16	MPB12.40
41	Vite 5739-65-M8x18	MPB12.41
42	Vite 5738-65-M8x1x35	MPB12.42
43	Vite 5740-65-M8x1x18	MPB12.43
44	Dado 5588-65-M10x1,25	MPB12.44
45	Vite 5737-65/947-M8x22	MPB12.45
46	Vite 5739-65-M8x1,25x22	MPB12.46
47	Prigioniero 5913-66-M8x1/M8x20	MPB12.47
48	Prigioniero 5913-66/947-M8x1/M8x20	MPB12.48
49	Prigioniero 5913-66/947-M10x1,25x30	MPB12.49
50	Guarnizione per iniettore	MPB12.50
51	Flangia per tubo esterno lubrificazione forcelle	MPB12.51

52	Dado Eauf con molla tipo A-M8	MPB12.52
53	Guarnizione	MPB12.53
54	Vite	MPB12.54
55	Rosetta elastica 1751-A8,4	MPB12.55
56	Prigioniero 5911-M8x25	MPB12.56

# Ponte interno / Internal bridge

## MPB16



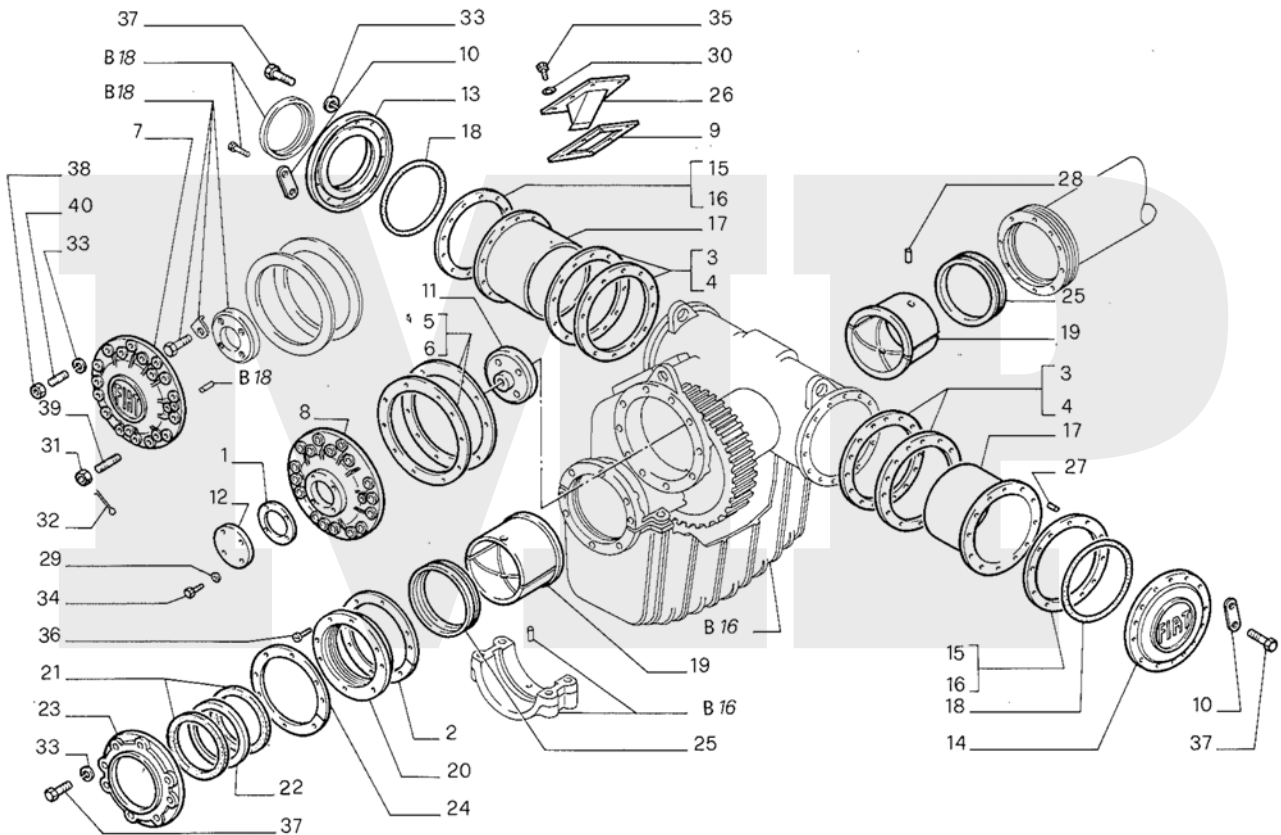
Automotrice ALn 663

01	Supporto	MPB16.01
02	Sfiatatoio	MPB16.02
03	Tappo scarico	MPB16.03
04	Scatola completa	MPB16.04
05	Coppa olio inferiore	MPB16.05
06	Staffetta fissaggio tappo scarico	MPB16.06
07	Guarnizione di tenuta	MPB16.07
08	Guarnizione di tenuta	MPB16.08
09	Tappo sfiatatore	MPB16.09
10	Tappo	MPB16.10
11	Grano	MPB16.11
12	Copiglia 1336-A4x30	MPB16.12
13	Rosetta di sicurezza 1751-a10,5	MPB16.13
14	Dado 5593-m16x1,5	MPB16.14
15	Dado 5587-M10x1,25	MPB16.15

16	Vite 5739-65-8G-M10x20	MPB16.16
17	Prigioniero 5913-M10x1,25-M10x30	MPB16.17
18	Prigioniero 5919-M16x1,5-M16x100	MPB16.18

# Ponte interno / Internal bridge

## MPB17



Automotrice ALn 663

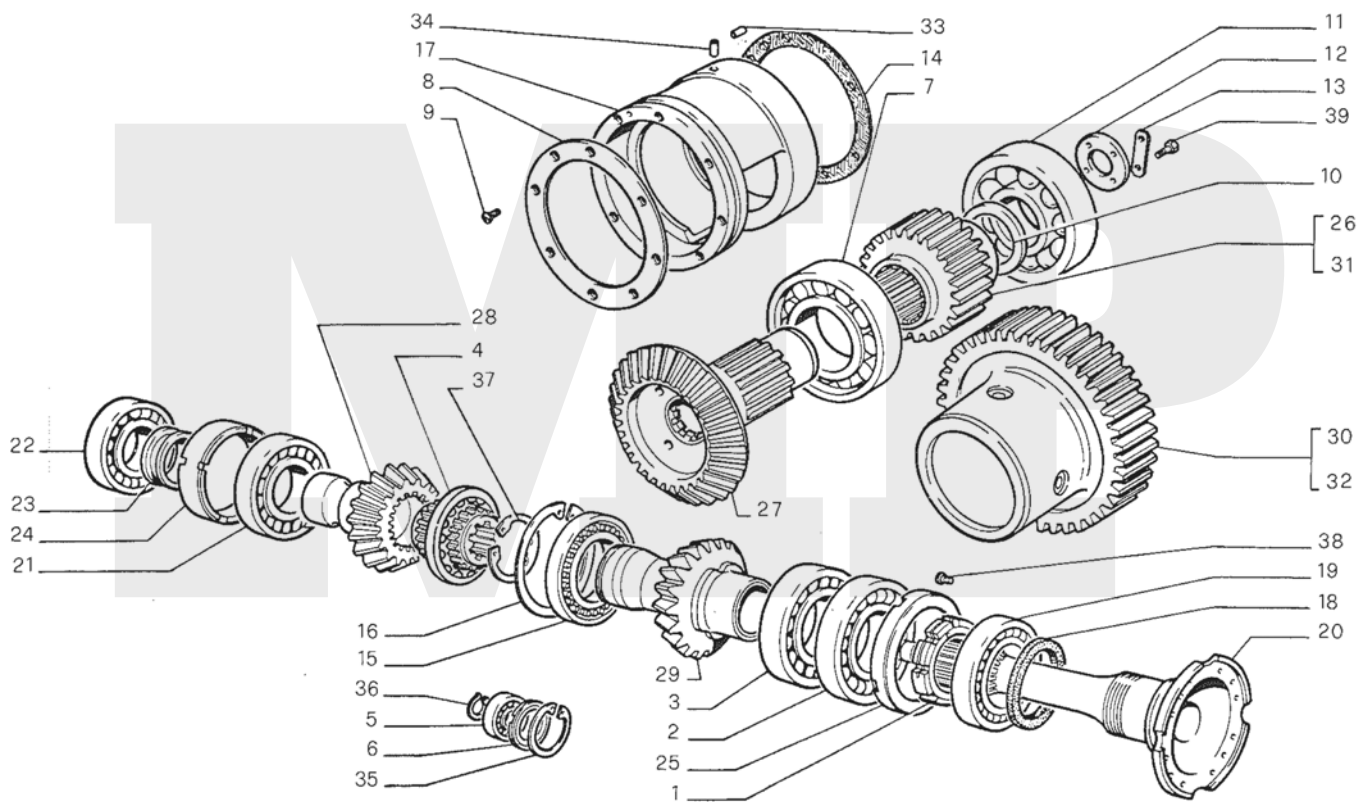
01	Guarnizione di tenuta	MPB17.01
02	Guarnizione di tenuta	MPB17.02
03	Anello SP. 0,5	MPB17.03
04	Anello SP. 0,2	MPB17.04
05	Anello SP. 0,5	MPB17.05
06	Anello SP. 0,2	MPB17.06
07	Coperchio ponte senza comando tachimetro	MPB17.07
08	Coperchio ponte con comando tachimetro	MPB17.08
09	Guarnizione di tenuta	MPB17.09
10	Piastrina	MPB17.10
11	Disco ruota conica per ponte con presa di moto	MPB17.11
12	Flangia per ponte con comando tachimetro	MPB17.12
13	Coperchio bloccaggio cuscinetti	MPB17.13
14	Coperchio reggispinta	MPB17.14
15	Anello SP. 0,2	MPB17.15

16	Anello SP. 0,5	MPB17.16
17	Scatola portacuscinetti	MPB17.17
18	Anello di tenuta	MPB17.18
19	Boccola	MPB17.19
20	Anello tenuta olio	MPB17.20
21	Guarnizione di tenuta olio	MPB17.21
22	Anello intermedio	MPB17.22
23	Coperchio	MPB17.23
24	Guarnizione di tenuta	MPB17.24
25	Anello di tenuta olio sulla sala	MPB17.25
26	Coperchio ispezione ingranaggi	MPB17.26
27	Spina di riferimento	MPB17.27
28	Grano	MPB17.28
29	Rosetta elastica diametro 8x16x1,4	MPB17.29
30	Rosetta di sicurezza 1751-A8,4	MPB17.30
31	Dado 5593-M8x1	MPB17.31
32	Copiglia 1336-A2x25	MPB17.32
33	Rosetta di sicurezza 1751-A10,5	MPB17.33
34	Vite per ponte con presa di moto 5739-M8x16	MPB17.34
35	Vite 5739-M8x20	MPB17.35
36	Vite 6109-M8x20	MPB17.36
37	Vite 5737-M10x40	MPB17.37
38	Dado 5587-M10x1,25	MPB17.38
39	Prigioniero 5913-M8x1-M8x28	MPB17.39
40	Prigioniero 5913-M10x1,25-M10x30	MPB17.40



# Ponte interno / Internal bridge

## MPB18



Automotrice ALn 663

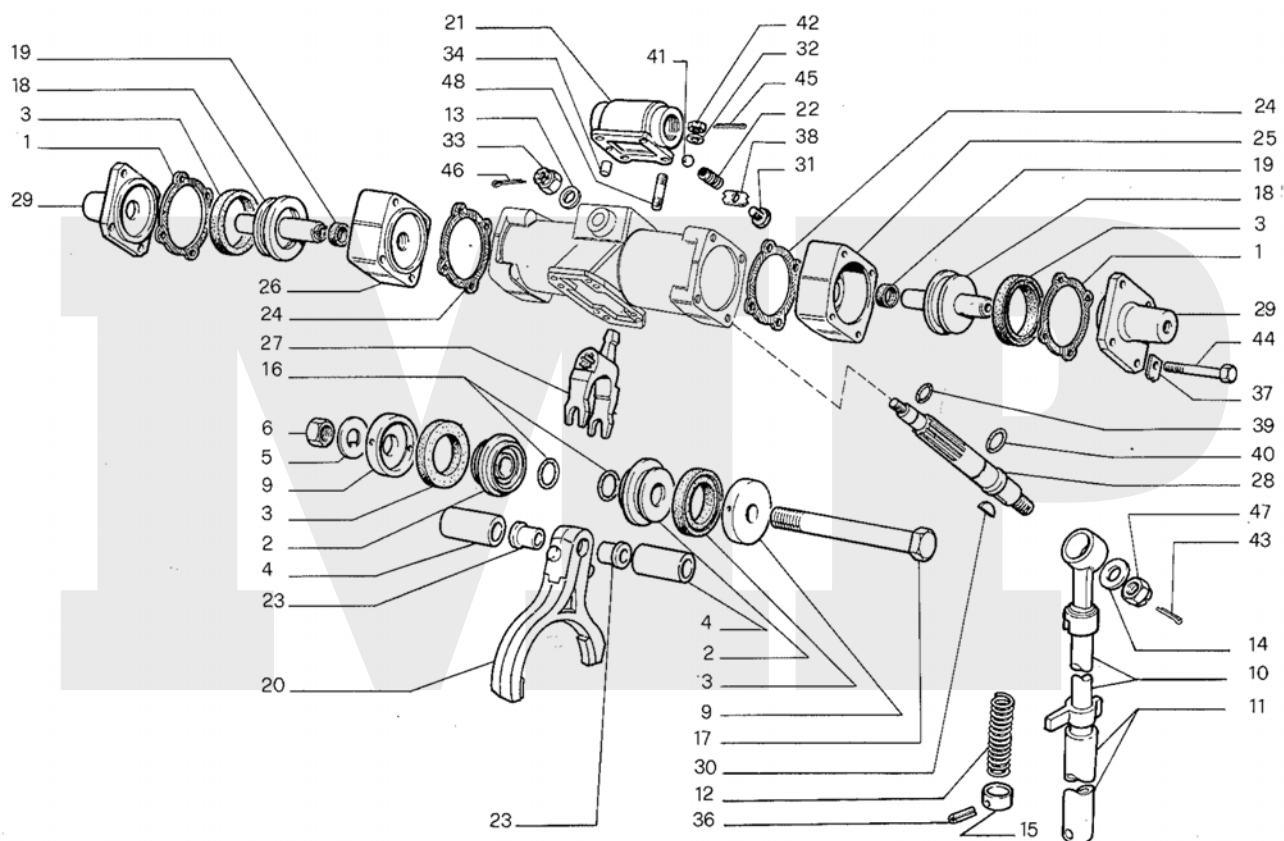
01	Ghiera	MPB18.01
02	Cuscinetto a sfere	MPB18.02
03	Cuscinetto a rulli	MPB18.03
04	Manicotto scorrevole inversore	MPB18.04
05	Cuscinetto a rulli	MPB18.05
06	Distanziale	MPB18.06
07	Cuscinetto	MPB18.07
08	Anello di ritegno	MPB18.08
09	Vite	MPB18.09
10	Anello rasamento	MPB18.10
11	Cuscinetto a sfere	MPB18.11
12	Anello di ritegno per ponte senza comando tachimetro	MPB18.12
13	Piastrina	MPB18.13
14	Guarnizione di tenuta	MPB18.14
15	Cuscinetto a rulli centrale	MPB18.15

16	Anello	MPB18.16
17	Scatola porta cuscinetti albero trasversale	MPB18.17
18	Guarnizione	MPB18.18
19	Cuscinetto a rulli	MPB18.19
20	Albero longitudinale	MPB18.20
21	Cuscinetto a rulli	MPB18.21
22	Cuscinetto a sfere	MPB18.22
23	Distanziale interno	MPB18.23
24	Distanziale esterno	MPB18.24
25	Distanziale esterno	MPB18.25
26	Pignone cilindrico Vale per automotrici velocità 130 km/h	MPB18.26
27	Ruota conica	MPB18.27
28	Pignone conico condotto	MPB18.28
29	Pignone conico conduttore	MPB18.29
30	Ruota cilindrica Vale per automotrici velocità 130 km/h	MPB18.30
31	Pignone cilindrico Vale per automotrici velocità 118 km/h	MPB18.31
32	Ruota cilindrica Vale per automotrici velocità 118 km/h	MPB18.32
33	Grano	MPB18.33
34	Grano	MPB18.34
35	Anello	MPB18.35
36	Anello	MPB18.36
37	Anello	MPB18.37
38	Vite 6109-M10x16	MPB18.38
39	Vite 5739-65-8G-M10x30	MPB18.39

# Cilindro / Cylinder

## MPB19

Automotrice ALn 663

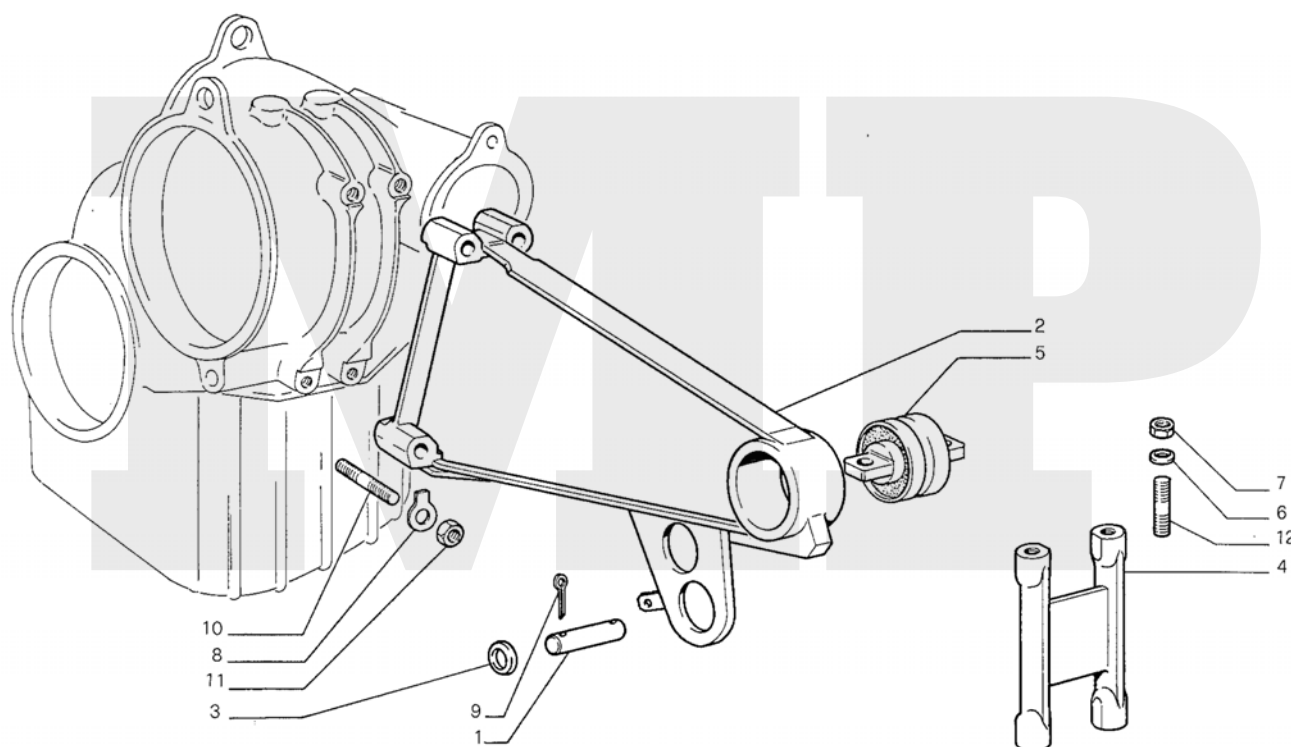


01	Guarnizione di tenuta coperchio	MPB19.01
02	Stantuffo	MPB19.02
03	Guarnizione per stantuffo Gaco de 275	MPB19.03
04	Distanziale	MPB19.04
05	Rosetta di sicurezza	MPB19.05
06	Dado	MPB19.06
09	Scodellino di ritegno	MPB19.09
10	Leva	MPB19.10
11	Impugnatura	MPB19.11
12	Molla	MPB19.12
13	Rosetta di tenuta	MPB19.13
14	Rosetta di tenuta	MPB19.14
15	Tubo	MPB19.15

16	Guarnizione di tenuta Gaco Or 132	MPB19.16
17	Perno	MPB19.17
18	Pistoncino	MPB19.18
19	Anello di tenuta Gaco DI 081	MPB19.19
20	Leva	MPB19.20
21	Supporto	MPB19.21
22	Molla	MPB19.22
23	Boccola	MPB19.23
24	Guarnizione	MPB19.24
25	Cilindro messa in folle sx	MPB19.25
26	Cilindro messa in folle dx	MPB19.26
27	Forcella	MPB19.27
28	Albero	MPB19.28
29	Coperchio	MPB19.29
30	Linguetta	MPB19.30
31	Tappo	MPB19.31
32	Rosetta	MPB19.32
33	Dado	MPB19.33
34	Grano	MPB19.34
35		MPB19.35
36	Spina	MPB19.36
37	Piastrina	MPB19.37
38	Piastrina	MPB19.38
39	Guarnizione	MPB19.39
40	Guarnizione	MPB19.40
41	Sfera	MPB19.41
42	Dado 5593-M16	MPB19.42
43	Copiglia 1336-A4x25	MPB19.43
44	Vite 5737-M8x70	MPB19.44
45	Copiglia 1336-A1,6x12	MPB19.45
46	Copiglia 1336-A3,2x28	MPB19.46
47	Dado 5594-M16x1,5	MPB19.47
48	Prigioniero 5917/947-M6x18	MPB19.48

# Ponte interno / Internal Bridge

## MPB21

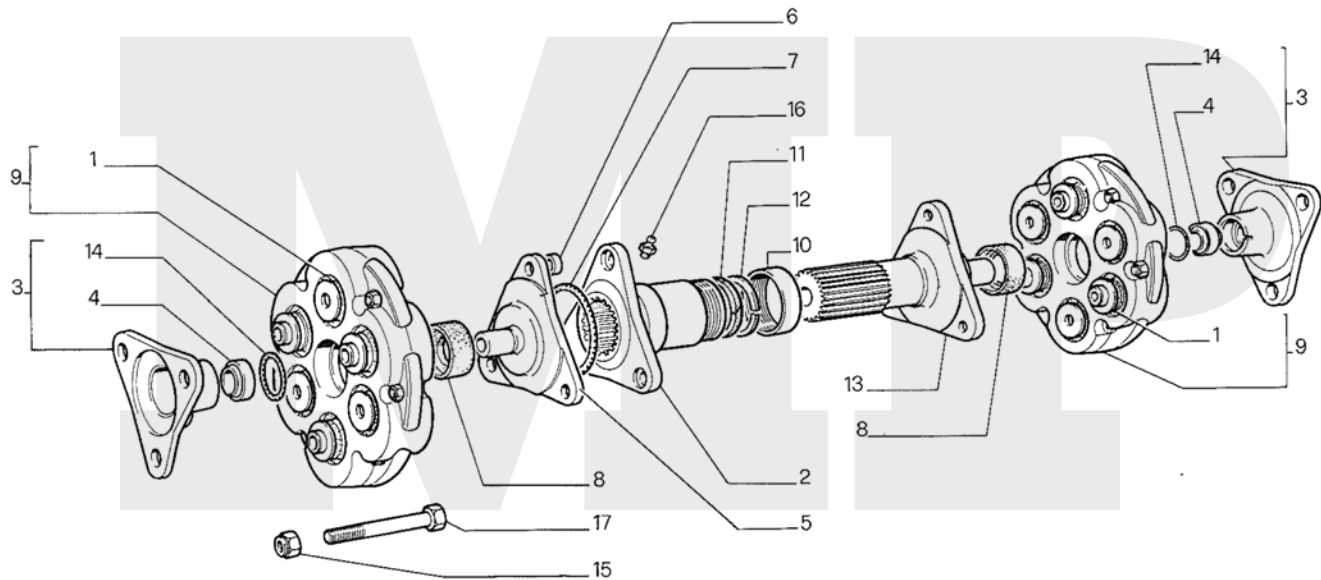


Automotrice ALn 663

01	Perno di fissaggio	MPB21.01
02	Braccio	MPB21.02
03	Rosetta di centraggio	MPB21.03
04	Tirante	MPB21.04
05	Estendbloc	MPB21.05
06	Rosetta	MPB21.06
07	Dado	MPB21.07
08	Rosetta di sicurezza 1751-A21	MPB21.08
09	Copiglia 1336-A6x50	MPB21.09
10	Prigioniero 5911-65-M20x85	MPB21.10
11	Dado 5587-65-5S-M20x1,5	MPB21.11
12	Prigioniero 5912-65-M16x1,5x55	MPB21.12

# Albero di trasmissione / Transmission shaft

## MPB25

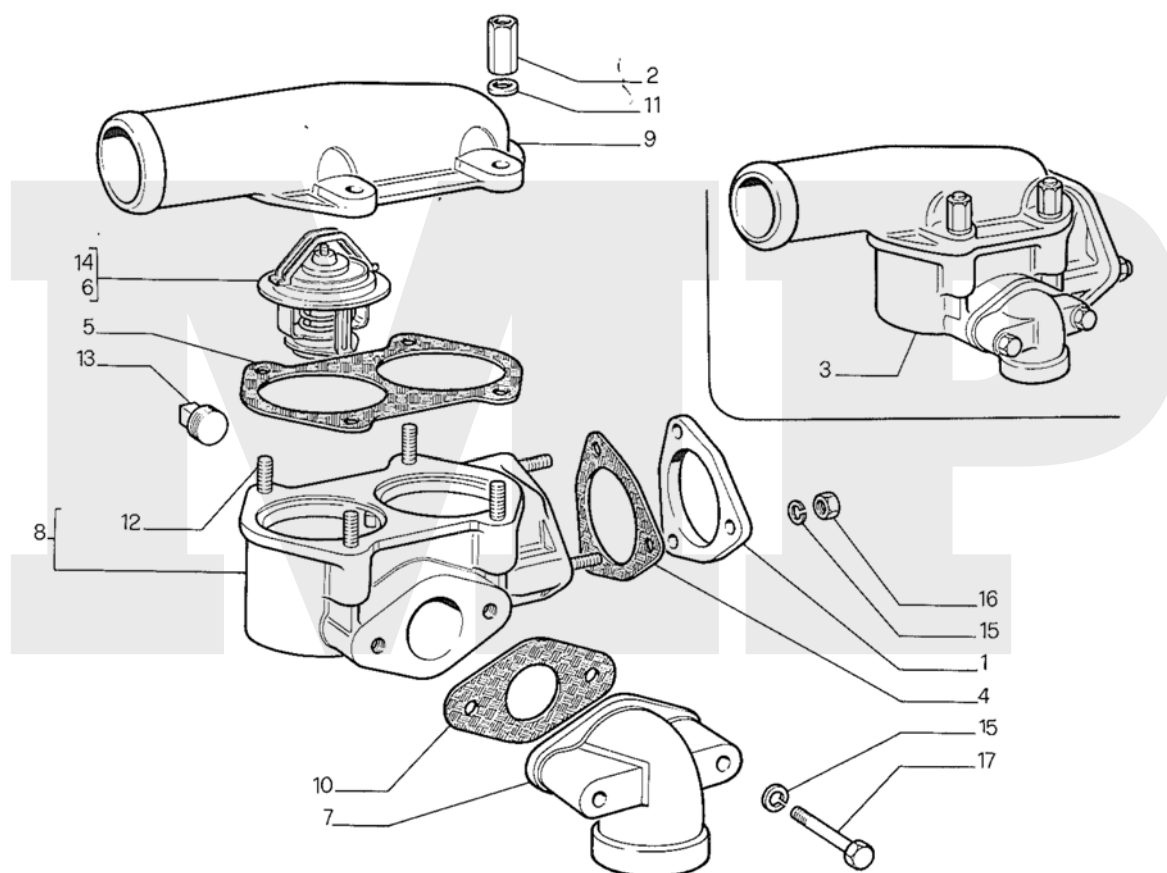


Automotrice ALn 663

01	Tassello elastico	MPB25.01
02	Manicotto	MPB25.02
03	Forcella completa	MPB25.03
04	Snodo	MPB25.04
05	Fondello	MPB25.05
06	Boccola	MPB25.06
07	Anello di tenuta	MPB25.07
08	Anello di gomma	MPB25.08
09	Giunto elastico completo	MPB25.09
10	Ghiera filettata	MPB25.10
11	Anello di tenuta	MPB25.11
12	Anello	MPB25.12
13	Albero	MPB25.13
14	Anello di sicurezza 3656-42	MPB25.14
15	Dado	MPB25.15
16	Ingrassatore	MPB25.16
17	Vite 5738-65-8G-M14X1,5X105	MPB25.17

# Refrigerazione acqua / Water cooling

## MPB35

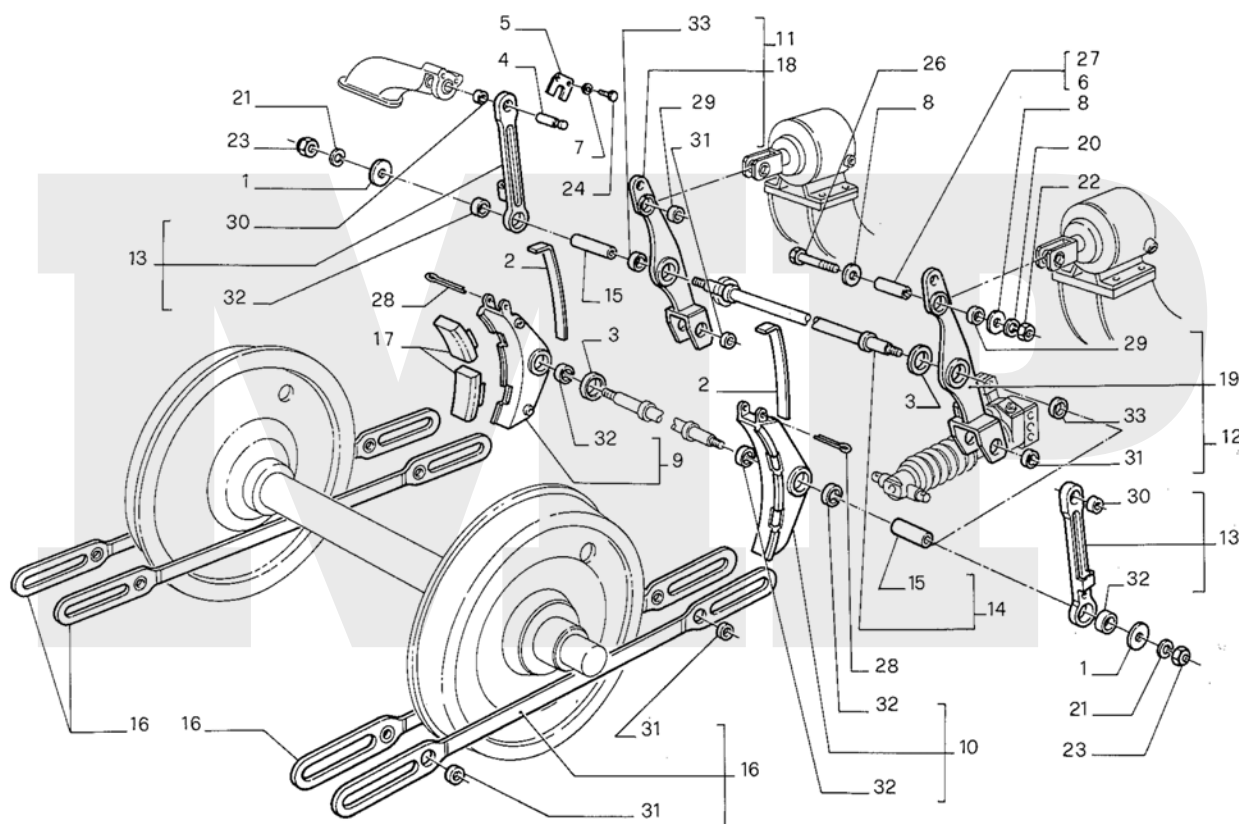


Automotrice ALn 663

01	Flangia	MPB35.01
02	Dado	MPB35.02
03	Termostato completo by-pass	MPB35.03
04	Guarnizione di tenuta	MPB35.04
05	Guarnizione di tenuta	MPB35.05
06	Termostato CITMF	MPB35.06
07	Raccordo a gomito	MPB35.07
08	Corpo completo	MPB35.08
09	Tubo a gomito	MPB35.09
10	Guarnizione di tenuta	MPB35.10
11	Rosetta di sicurezza	MPB35.11
12	Prigioniero	MPB35.12
13	Tappo	MPB35.13
14	Termostato Savara 91035400	MPB35.14
15	Rosetta di sicurezza 1751-A8,4	MPB35.15
16	Dado 5588-5S-M8	MPB35.16
17	Vite 5739-8G-M8x50	MPB35.17

# Freni carrello / Bogie brakes

## MPC6



Automotrice ALn 663

01	Rosetta	MPC6.01
02	Chiave di fermo	MPC6.02
03	Anello di appoggio	MPC6.03
04	Perno	MPC6.04
05	Piastrina	MPC6.05
06	Perno sul puntone cilindro Vale per automotrici Velocità 118 km/h	MPC6.06
07	Rosetta elastica diametro 8x16x1,4	MPC6.07
08	Rosetta 16 per 130 km/h 8 per 118 km/h	MPC6.08
09	Zoccolo completo dx	MPC6.09
10	Zoccolo completo sx	MPC6.10
11	Leva dx completa lato cilindro Vale per automotrici velocità 118 km/h	MPC6.11
12	Leva sx completa lato cilindro Vale per automotrici velocità 118 km/h	MPC6.12
13	Braccio completo	MPC6.13
14	Assale completo trasversale	MPC6.14
15	Boccola	MPC6.15



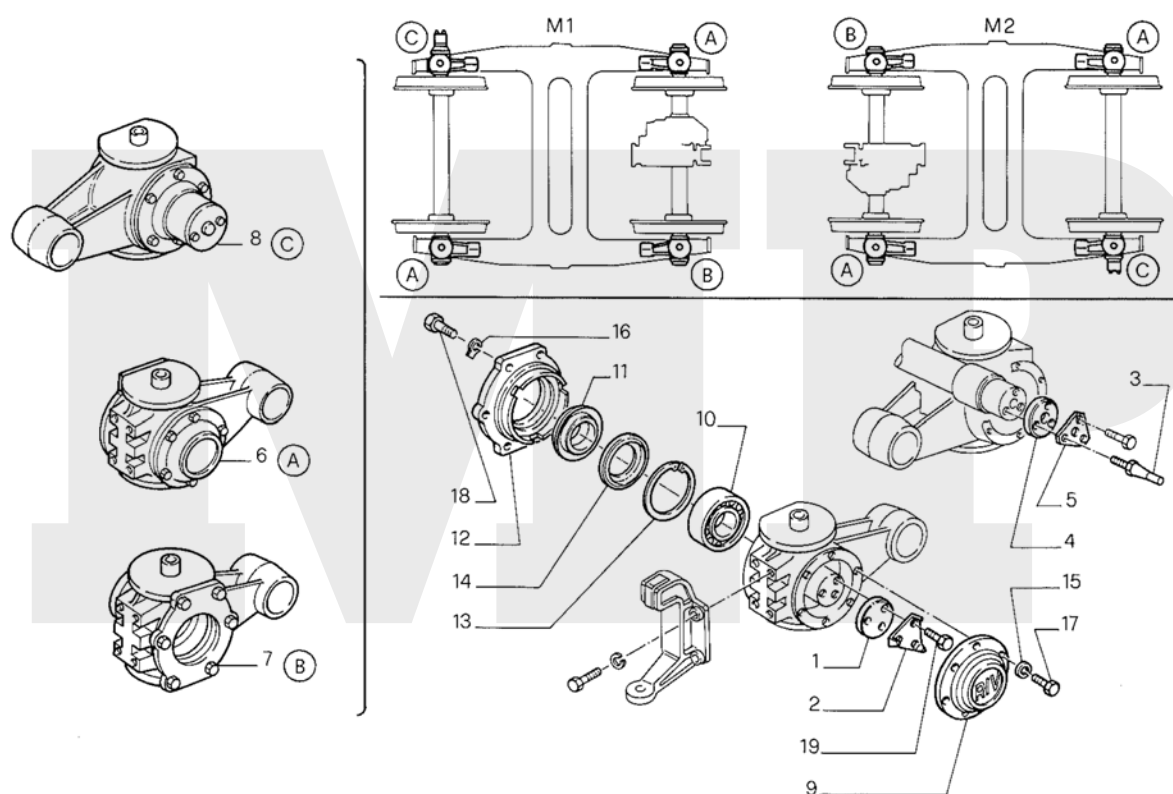
# MPC6

16	Tirante inferiore completo	MPC6.16
17	Guarnizione freno	MPC6.17
18	Leva dx completa lato cilindro Vale per automotrici velocità 130 km/h	MPC6.18
19	Leva sx completa lato cilindro Vale per automotrici velocità 130 km/h	MPC6.19
20	Rosetta	MPC6.20
21	Rosetta	MPC6.21
22	Dado Vargal-M10	MPC6.22
23	Dado Vargal-M24	MPC6.23
24	Vite 5739-M8x20	MPC6.24
25		MPC6.25
26	Vite 5737-M10x95	MPC6.26
27	Perno sul puntone cilindro Vale per automotrici Velocità 130 km/h	MPC6.27
28	Copiglia 1336-A6,3x63	MPC6.28
29	Ghiera elastica diam. 30mm	MPC6.29
30	Ghiera elastica diam. 25mm	MPC6.30
31	Ghiera elastica diam. 30mm	MPC6.31
32	Ghiera elastica diam. 46,5mm	MPC6.32
33	Ghiera elastica diam. 46,5mm	MPC6.33

# Boccola e sospensione carrello motore

## Bushing and engine suspension

# MPC11



Automotrice ALn 663

01	Flangia sulla sala	MPC11.01
02	Piastrina sulla sala	MPC11.02
03	Vite sulla sala comando tachigrafo	MPC11.03
04	Flangia sulla sala per comando Gev	MPC11.04
05	Piastrina sulla sala per comando Gev	MPC11.05
06	Boccola completa	MPC11.06
07	Boccola completa	MPC11.07
08	Boccola completa applicazione comando tachigrafo	MPC11.08
09	Coperchio anteriore	MPC11.09
10	Cuscinetto	MPC11.10
11	Coperchio interno	MPC11.11
12	Coperchio posteriore	MPC11.12
13	Anello di tenuta	MPC11.13
14	Anello	MPC11.14
15	Rosetta di sicurezza	MPC11.15

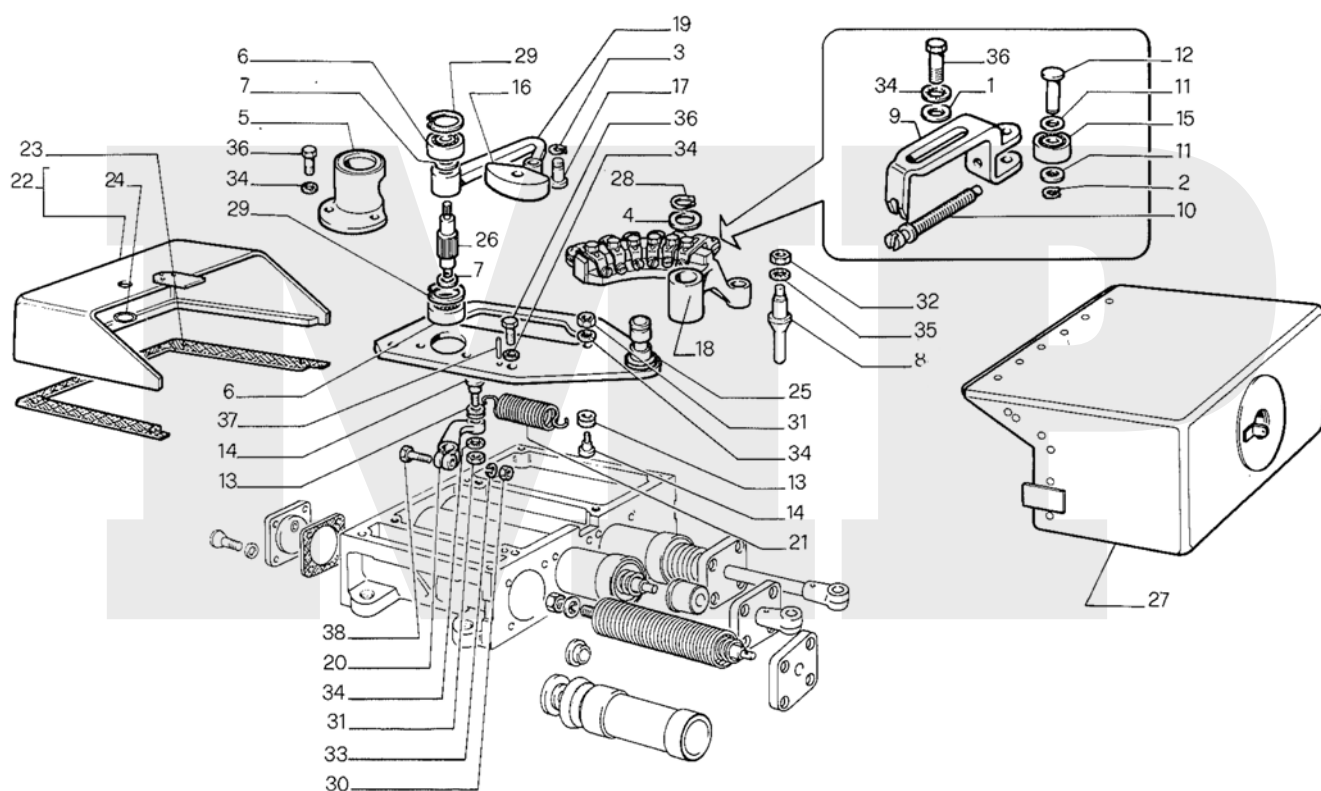
16	Rosetta di sicurezza	MPC11.16
17	Vite	MPC11.17
18	Vite	MPC11.18



# Comando posizionale acceleratore

## Throttle positional command

# MPE30



Automotrice ALn 663

01	Rosetta1750-6	MPE30.01
02	Anello di tenuta 3653-4	MPE30.02
03	Anello di tenuta 3653-8	MPE30.03
04	Rosetta	MPE30.04
05	Supporto Niccoli E N.524/19	MPE30.05
06	Cuscinetto	MPE30.06
07	Rosetta	MPE30.07
08	Perno Niccoli E N.524/18	MPE30.08
09	Piastrina	MPE30.09
10	Vite	MPE30.10
11	Rosetta	MPE30.11
12	Perno	MPE30.12
13	Rosetta	MPE30.13
14	Perno	MPE30.14
15	Cuscinetto	MPE30.15

16	Supporto Niccoli E N. 524/27	MPE30.16
17	Perno	MPE30.17
18	Settore Niccoli E N.524/3	MPE30.18
19	Leva Niccoli E N.524/20	MPE30.19
20	Leva Niccoli E N.524/24	MPE30.20
21	Molla Niccoli E N.524/21	MPE30.21
22	Sportello Completo	MPE30.22
23	Guarnizione di tenuta	MPE30.23
24	Guarnizione di tenuta	MPE30.24
25	Supporto	MPE30.25
26	Perno	MPE30.26
27	Coperchio	MPE30.27
28	Anello di tenuta 3653-12	MPE30.28
29	Anello di tenuta 3654-24	MPE30.29
30	Dado 5588-M4	MPE30.30
31	Dado 5589-M6	MPE30.31
32	Dado 5589-M8	MPE30.32
33	Rosetta di sicurezza	MPE30.33
34	Rosetta di sicurezza	MPE30.34
35	Rosetta di sicurezza	MPE30.35
36	Vite 197-6X14	MPE30.36